

KUKJE TRACTOR

Branson F-CABIN series F36Ch(n), F42Ch(n), F47Ch(n)

CHASSIS PART'S

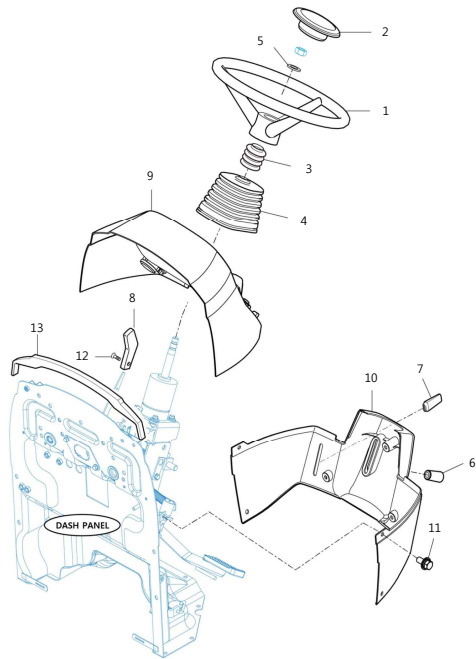
PART'S CATALOG



목차(Table of Contents)			목차(Table of Contents)		
Part	본체	CHASSIS PART	Part	본체	CHASSIS PART
1	악셀레이터 레버	LEVER ACCELERATOR	113	드래프트 콘트롤	DRAFT CONTROL
2	조향 컬럼	STEERING COLUMN	114	유압배관관계	HYD PIPING
3	프런트액슬 브래킷	FRONT AXLE BRACKET	115	오일쿨러 관계	OIL COOLER
9	센타핀서포터	CENTAPIN SUPPORTER	118	유압필터	HYD FILTER
10	타이로드	TIEROAD	119	전기배선	ELE'C WIRING
12	링기어, 차동기어	RING GEAR, DRIVEN GEAR	124	배터리	BATTERY
19	전륜기어 케이스	GEAR CASE, FRONT AXLE	125	스위치	SWITCH
20	스페이서	SPACER	135	본네트	BONNET
32	P.S.T 실린더	P.S.T CYLINDER	136	본네트 잠금 장치	LOCKING ASS'Y, BONNET
34	P.S.T 호스	P.S.T HOSE	137	본네트 지지대	BONNET SUPPORT
37	클러치하우징	CLUTCH HOUSING	138	휀더	FENDER
38	HST 펌프	PUMP, HST	139	캐빈 프레임 조합	CABIN FRAME ASS'Y
44	미션케이스	TRANSMISSION CASE	140	의자	SEAT
57	부변속기어	GEAR, RANGE SHIFT	141	연료탱크	FUEL TANK
62	PTO축	MAIN P.T.O SHAFT	144	명판	NAME PLATE
63	PTO구동축	PTO DRIVE SHAFT	146	톱링크,리프트링크	TOP LINK, LIFT LINK
68	부변속레버	LEVER ASS'Y, RANGE SHIFT	150	하부링크	LOWER LINK
72	전륜구동축	FORNT DRIVE SHAFT	152	드로우바 히치	DRAWBAR HITCH
73	전륜구동레버	4WD LEVER	161	엔진 조립 관계	ENGINE SUB
74	PTO포크 및 레버	FORK & LEVER, PTO	191	4PORT 관계	4PORT ASS'Y
78	링기어 & 차동조합	RING GEAR&DIFF.GEAR ASS'Y	192	대시판넬	DASH PANEL
79	차동고정	DIFFERENTIAL	195	문기둥커버조합	PILLAR COVER ASS'Y
82	후차축 구동부	DRIVING PART, REAR AXLE	196	전방유리조합	FRONT WINDOW ASS'Y
83	브레이크	BRAKE	197	출입문조합	DOOR ASS'Y
90	브레이크 페달	BRAKE PEDAL	198	후방유리조합	REAR WINDOWS ASS'Y
91	주차브레이크	PARKING BRAKE	199	사이드미러조합	SIDE MIRROR ASS'Y
92	유압펌프	HYD PUMP	200	지붕조합	ROOF ASS'Y
93	HST 페달	HYD SHIFT TRANSMISSION PEDAL	201	천장조합	CEILING ASS'Y
101	유압실린더 케이스	CASE, HYD CYLINDER	202	휀더 커버	FENDER COVER
104	피스톤 조합	PISTON ASS'Y	203	캐빈에어컨조립	A/C ASS'Y, CABIN
108	안전밸브	SAFETY VALVE	204	에어컨 덕트조합	A/C DUCT ASS'Y
109	스톱 밸브	STOP VALVE	205	에어컨 엔진 SUB 관계	ENGINE SUB ASSEMBLY
111	유압 콘트롤	HYD CONTROL POSITION TYPE			

조향 컬럼 (STEERING COLUMN)-2

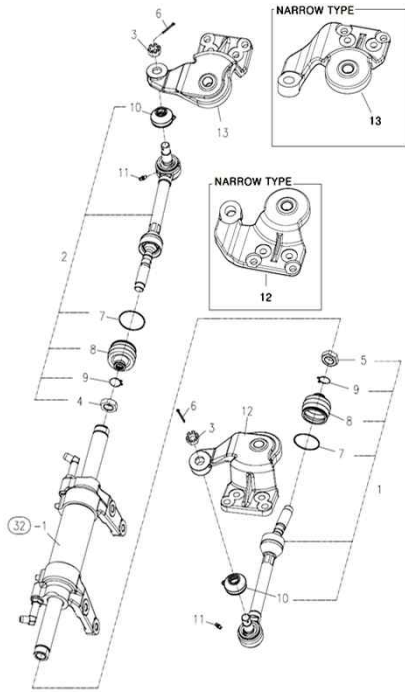
조향 컬럼 (STEERING COLUMN)-2



번호 Key	부품번호 Part No	품명 Part Name	QTY			비고 Remark
			A	B	C	
1	TA00055635A	스티어링 휠	1	1	1	
2	TA00055307A	스티어링 캡	1	1	1	
3	TA00055640A	부츠(스티어링)	1	1	1	
4	TA00055633A	부츠(틸트)	1	1	1	
5	22217-160000	스프링와셔	1	1	1	
6	TA00051917A	레버손장미(적색)	1	1	1	
7	TA00051912A	손잡이(스토폴레버)	1	1	1	US
8	TA00055639A	그립(03x17x97)	1	1	1	
9	TA00055446A	대쉬커버(상)	1	1	1	
10	TA00055435A	대쉬커버(하)	1	1	1	
11	26013-080202	와셔조립육각볼트	7	7	7	
12	26577-050122	(+)자홈집시착은나사	1	1	1	
13	TA00055450A	대쉬커버 고무	1	1	1	

타이로드 (TIE ROD)-10

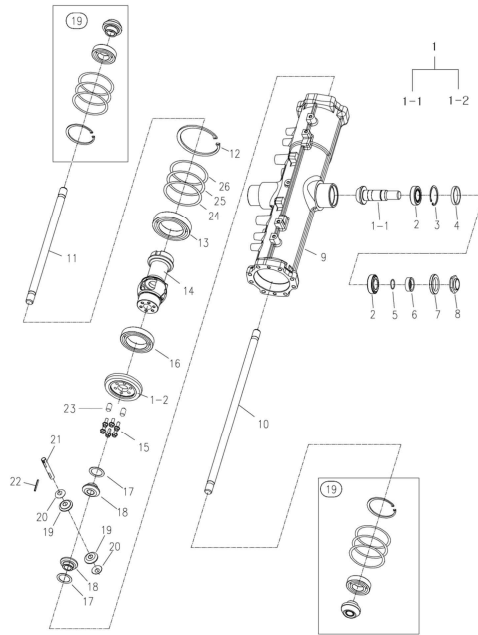
타이로드 (TIE ROD)-10



번호 Key	부품번호 Part No	품명 Part Name	QTY			비고 Remark
			A	B	C	
1	TC5601000D	타이로드L조합	TIE ROD ASSY, L	1	1	
1	TA00041641A	타이로드L조합	TIE ROD ASSY, L	1	1	narrow
2	TC5602000D	타이로드R조합	TIE ROD ASSY, R	1	1	
2	TA00041644A	타이로드R조합	TIE ROD ASSY, R	1	1	narrow
3	26877-160002	축볼이너트	NUT	2	2	
4	TC5604000B4	너트M20X1.5	NUT	1	1	
5	TC5605000B4	너트M20X1.5(좌나사)	NUT	1	1	
6	22417-300250	콧터핀	COTTER PIN	2	2	
7	TC56010106A4	링	RING	2	2	
8	TC56010105A4	안지커버	COVER	2	2	
9	TC56010107A4	클립	CLIP	2	2	
10	TT10030000A9	안지커버	COVER	2	2	
11	24764-060000	A-MT6X1형 그리스니플	GREASE NIPPLE	2	2	
12	TA00033465E	너클암 L	KNUCKLE ARM(L)	1	1	
12	TA00041535A	너클암 L	KNUCKLE ARM(L)	1	1	narrow
13	TA00033467E	너클암 R	KNUCKLE ARM(R)	1	1	
13	TA00041536A	너클암 R	KNUCKLE ARM(R)	1	1	narrow

링기어, 차동기어 (RING GEAR, DIFFERENTIAL GEAR)-12

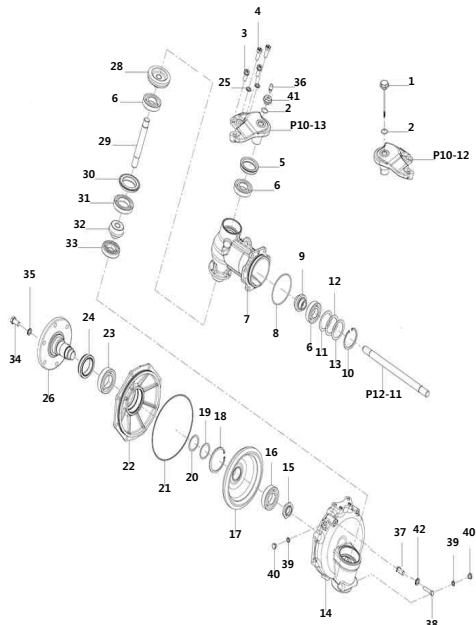
링기어, 차동기어 (RING GEAR, DIFFERENTIAL GEAR)-12



번호 Key	부품번호 Part No	품명 Part Name	QTY			비고 Remark
			A	B	C	
1	TA00033454C	링기어조립	1	1	1	
1-1	TA00033455B	드라이브피니언	1	1	1	
1-2	TA00033456C	링기어	1	1	1	
2	24141-320060	테이퍼롤러베어링	2	2	2	
3	22252-000550	구멍용C형스냅링A종	1	1	1	
4	TA00033478A	간경판	1	1	1	
5	24311-000300	윤동용O형O링	1	1	1	
6	TA00033473A	부시	1	1	1	
7	24421-405508	오일실	1	1	1	
8	TA00033472A	너트	1	1	1	
9	TA00033449A	전차축케이스	1	1	1	
9	TA00041532A	전차축케이스	1	1	1	narrow
10	TA00033466A	전1축(543.5)LH	1	1	1	
10	TA00041539A	전1축LH	1	1	1	narrow
11	TA00033462A	전1축(363.5)RH	1	1	1	
11	TA00041540A	전1축RH	1	1	1	narrow
12	22252-001100	구멍용C형스냅링A종	2	2	2	
13	24101-060144	공회중 볼베어링	1	1	1	
14	TA00033451B	차동케이스	1	1	1	
15	22351-080040	평형핀	2	2	2	
16	TA00038928A	육각플랜지볼트	6	6	6	
17	24101-060134	공회중 볼베어링	2	2	2	
18	TCS7120000A4	차동사이드기어라이너	2	2	2	
19	TCS7090000A4	차동사이드기어14	2	2	2	
20	TCS7100000A4	차동피니언기어10	2	2	2	
21	TCS7130000A4	차동피니언라이너	2	2	2	
22	TCS7120000B4	차동피니언축	1	1	1	
23	22351-040040	스프링핀	1	1	1	
24	TA00033482A	심 0.5T	1	1	1	
25	TA00033483A	심 0.3T	1	1	1	
26	TA00033484A	심 0.2T	1	1	1	

전륜기어케이스 (GEAR CASE, FRONT AXLE)-19

전륜기어케이스 (GEAR CASE, FRONT AXLE)-19



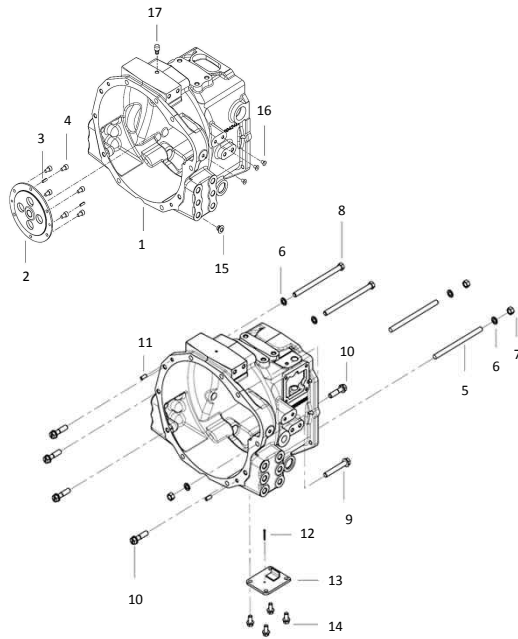
Key	부품번호 Part No	품명 Part Name	Qty			비고 Remark
			A	B	C	
1	TA00033805A	감유봉	1	1	1	
1	TA00041646A	감유봉	1	1	1	narrow
2	24311-000220	윤동용O링	2	2	2	
3	TA00033468B	와셔조임육각볼트	4	4	4	
4	TA00033475A	리머블트	4	4	4	
5	FE78010000B	오일실(특수)	2	2	2	
6	24101-062074	볼베어링	6	6	6	
7	TA00033457C	프런트기어케이스	2	2	2	
7	TA00041532B	프런트기어케이스	2	2	2	narrow
8	24321-001050	O-RING	2	2	2	
9	TA00033461A	전1축 피니언	2	2	2	
10	22252-000720	구멍용C형스냅링A종	2	2	2	
11	TA00033489A	심 0.2T	2	2	2	
12	TA00033488A	심 0.3T	2	2	2	
13	TA00033487A	심 0.5T	2	2	2	
14	TA00033458B	프런트기어박스	2	2	2	
15	TA00033481A	로크너트	2	2	2	
16	24101-06208A	감속용 볼베어링	2	2	2	
17	TA00033474A	배럴기어49T	2	2	2	
18	22252-000850	구멍용C형스냅링A종	2	2	2	
19	TA00033486A	심 0.2T	1	1	1	
20	TA00033485A	심 0.5T	1	1	1	
21	TA00033939A	O링	2	2	2	
22	TA00033459B	프런트베어링케이스	1	1	1	
23	24101-06209A	감속용 볼베어링	2	2	2	
24	TA00041359A	오일셀	2	2	2	
25	22217-120000	와셔	2	2	2	
26	TA00033460B	프런트스핀들	2	2	2	
27	TA00033469A	와셔조임육각볼트	16	16	16	
28	TA00033463A	전2축기어	2	2	2	
29	TA00033464A	전2축	2	2	2	
30	TC60110000A3	시일QLF578016.5	2	2	2	
31	24101-060104	감속용 볼베어링	2	2	2	
32	TA00033473A	배럴기어11T	2	2	2	
33	TC60340000A4	베어링TM207C3	2	2	2	
34	TD23120000A4	볼트(M1.4x1.5P)	12	12	12	
35	22217-140000	와셔	12	12	12	
36	TA00049842A	에어브리더(STEEL)	1	1	1	
37	TA00058880A	스톱퍼 보스30.5	2	2	2	narrow
37	TA00058613A	스톱퍼 보스25.5	2	2	2	
38	26112-100502	육각볼트	4	4	4	
39	22190-100000	시일와셔	4	4	4	
40	23867-100002	육각머리 플러그	1	1	1	
41	TA00049843A	에어브리더 플러그	1	1	1	
42	22217-100000	스프링와셔	2	2	2	

A F36Chm
B F42Chm
C F47Chm

클러치하우징 (CLUTCH HOUSING)-37

클러치하우징 (CLUTCH HOUSING)-37

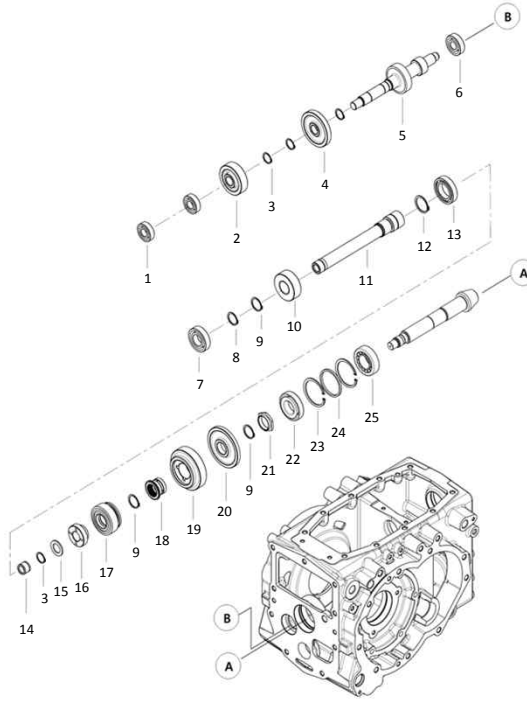
A F36Chm
B F42Chm
C F47Chm



번호 Key	부품번호 Part No	품명 Part Name	Qty			비고 Remark
			A	B	C	
1	TA00042413G	클러치하우징	1	1	1	
2	TA00038871E	PTO슬리브	1	1	1	
3	22351-060016	스프링핀	2	2	2	
4	26450-080142	육각구멍플랜지볼트	6	6	6	
5	TA00040214B	산통볼트(185mm)	2	2	2	
6	22217-120000	스프링와셔	5	5	5	
7	26716-120002	육각너트	3	3	3	
8	TA00040213B	육각볼트(175mm)	2	2	2	
9	TA00040292A	볼트(M12xP1.75)	1	1	1	
10	FB36330000A	와셔조립육각볼트(SW)	5	5	5	
11	22312-080180	평형핀	2	2	2	
12	22417-300250	코터핀	1	1	1	
13	TA00038610A	커버조립	1	1	1	
14	26106-100202	육각플랜지볼트	4	4	4	
15	TA0005258A	고유플러그(14)	12	12	12	
16	FB36660000A	플러그	3	3	3	
17	TA00034078A	에어브리더	1	1	1	

부변속기어(RANGE SHIFT GEAR)-57

부변속기어(RANGE SHIFT GEAR)-57



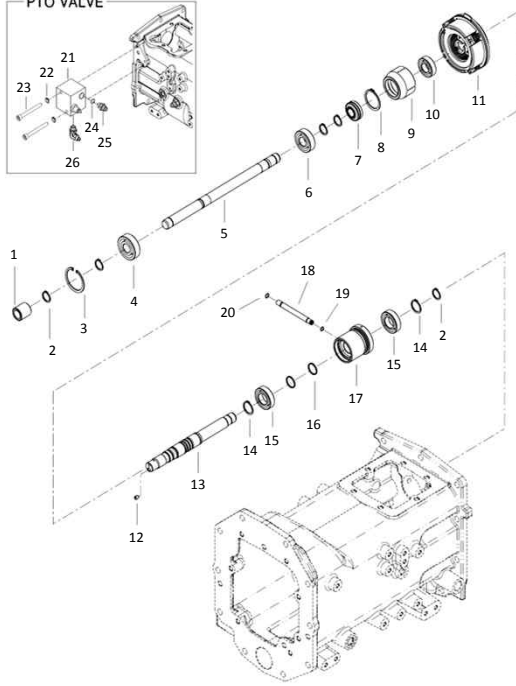
번호 Key	부품번호 Part No	품명 Part Name	QTY			비고 Remark
			A	B	C	
1	24101-062044	볼베어링	2	2	2	
2	TA00042210A	부변속피동기어(HST)	1	1	1	
3	22242-000250	스냅링	4	4	4	
4	TA00042633A	부변속C단구동기어(HST)	1	1	1	
5	TA00054113A	부변속구동기어축(HST)	1	1	1	
6	24101-063044	볼베어링	1	1	1	
7	24101-062064	볼베어링	1	1	1	
8	22242-000300	스냅링	1	1	1	
9	22242-000340	스냅링	3	3	3	
10	TA00042211A	부변속구동기어(HST)	1	1	1	
11	TA00042189A	부변속구동축(HST)	1	1	1	
12	22242-000400	스냅링	1	1	1	
13	TA00038427A	볼베어링	1	1	1	
14	24161-202620	나들베어링	1	1	1	
15	TA00042652B	칼라(40x25x3T)	1	1	1	
16	TA00042638A	부변속C단피동기어(HST)	1	1	1	
17	TA00049497B	부변속피동기어2단	1	1	1	
18	TA00038599C	슬리브	1	1	1	
19	TA00049496A	부변속피동기어1단	1	1	1	
20	TA00050633A	4륜구동기어	1	1	1	
21	TA00038802A	고정너트	1	1	1	
22	24142-302070	테이퍼롤러베어링	1	1	1	
23	22252-000720	스냅링	2	2	2	
24	TA00038583A	스페이서	1	1	1	
25	TA00038582A	테이퍼롤러베어링(32207C)	1	1	1	

A F36Chm
B F42Chm
C F47Chm

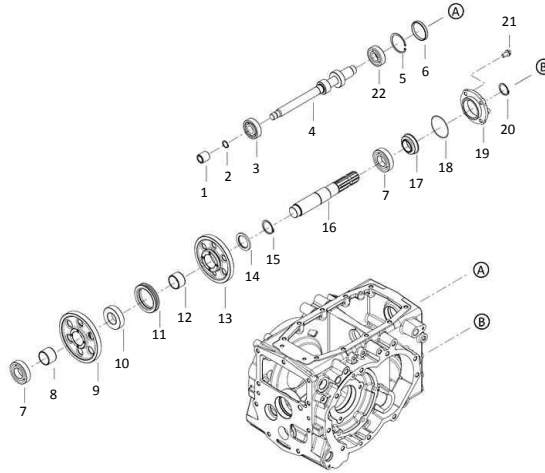
PTO축(MAIN P.T.O SHAFT)-62

PTO축(MAIN P.T.O SHAFT)-62

PTO VALVE



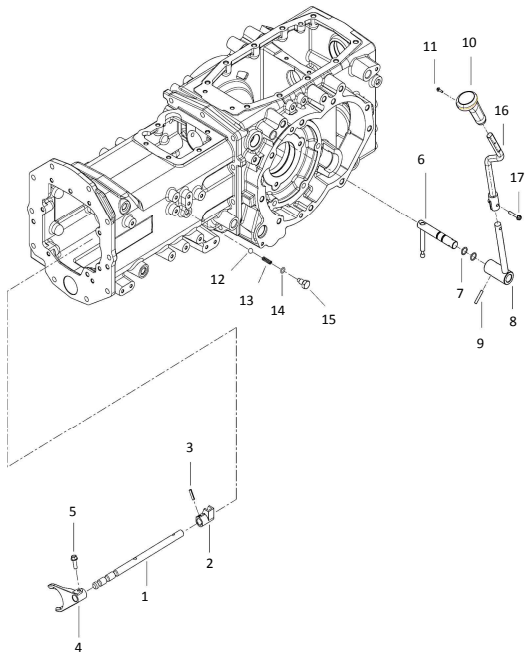
번호 Key	부품번호 Part No	품명 Part Name	QTY			비고 Remark
			A	B	C	
1	TA00038269A	조인트	1	1	1	
2	22242-000200	스냅링	5	5	5	
3	22252-000520	구멍용C형스냅링	1	1	1	
4	24101-063044	공베어링	1	1	1	
5	TA00042213A	메인PTO축(HST)	1	1	1	
6	24101-062044	공베어링	1	1	1	
7	TA00038282A	조인트	1	1	1	
8	22242-000400	스냅링	1	1	1	
9	TA00038284B	클러치허브	1	1	1	
10	24101-060044	공베어링	1	1	1	
11	TA00038773C	PTO클러치조립체	1	1	1	
12	TT64080000A	멈춤나사	1	1	1	
13	TA00038289B	PTO클러치축	1	1	1	
14	22242-000250	스냅링	2	2	2	
15	24101-060054	공베어링	2	2	2	
16	TA00038288A	실링	2	2	2	
17	TA00038287B	슬리브	1	1	1	
18	TA00038286D	클러치입력파이프	1	1	1	
19	24341-000070	O-링	1	1	1	
20	24341-000080	O-링	1	1	1	
21	TA00041661A	PTO밸브	1	1	1	
22	22217-100000	스프링와셔	2	2	2	
23	26450-101002	육각구멍볼트	2	2	2	
24	24311-000140	운동용O링	1	1	1	
25	TTA3880000A	커넥터3/8	1	1	1	
26	NT34620000A	자리부착엘보(PF3/8-1/4)	1	1	1	



번호 Key	부품번호 Part No	품명 Part Name	Qty			비고 Remark
			A	B	C	
1	TA00038269A	조인트 JOINT	1	1	1	
2	22242-000200	스냅링 SNAP RING	1	1	1	
3	CT85150000A	볼베어링(6305HL)	1	1	1	
4	TA00041006A	PTO구동기어축 SHAFT, PTO DRIVE	1	1	1	
5	22252-000620	구멍용C형스냅링 SNAP RING	1	1	1	
6	27260-620000	실캡 SEAL CAP	1	1	1	
7	24101-062074	볼베어링 BALL BEARING	2	2	2	
8	TA00039162C	부시(PTO1단) BUSH	1	1	1	
9	TA00041007A	PTO피동기어1단 GEAR, PTO1	1	1	1	
10	TA45100000A	PTO허브 HUB, PTO	1	1	1	
11	TA45110000C	PTO슬리브 SLEEVE, PTO	1	1	1	
12	TA00040193C	부시(PTO2단) BUSH	1	1	1	
13	TA00041008A	PTO피동기어2단 GEAR, PTO2	1	1	1	
14	FGG80400008	와셔(40X57.1X4.5T) WASHER	1	1	1	
15	22242-000400	축용C형스냅링 SNAP RING	1	1	1	
16	TA00038293D	PTO축 SHAFT, PTO DRIVE	1	1	1	
17	TT62040000A	오일씰 OIL SEAL	1	1	1	
18	24341-000700	O-링 O-RING	1	1	1	
19	TA00038449B	PTO축 커버 COVER, PTO	1	1	1	
20	22242-000350	축용C형스냅링 SNAP RING	1	1	1	
21	26106-100202	육각플랜지볼트 HEX FLANGE BOLT	4	4	4	
22	24101-063050	볼베어링 BALL BEARING	1	1	1	

부변속레버(LEVER ASS'Y, RANGE SHIFT)-68

부변속레버(LEVER ASS'Y, RANGE SHIFT)-68



번호 Key	부품번호 Part No	품명 Part Name	QTY			비고 Remark
			A	B	C	
1	TA00038541C	부변속요크축	1	1	1	
2	TA00038542C	부변속시프터	1	1	1	
3	22351-060025	스프링핀	2	2	2	
4	TA00038735B	부변속포크	1	1	1	
5	26013-080302	와셔조립육각볼트	1	1	1	
6	TA00038546F	부변속변속축	1	1	1	
7	24311-000160	운동용오링	2	2	2	
8	TA00055259A	부변속레버 조립(K3C)	1	1	1	
9	TA0005644A	코일스프링핀(용.33)	1	1	1	
10	TA00040350A	부변속노브(K3)	1	1	1	
11	26023-040162	남비적은나사	1	1	1	
12	24190-110001	강구	1	1	1	
13	TA00038502A	스프링	1	1	1	
14	24311-240100	운동용오링	1	1	1	
15	TA00038540A	볼트	1	1	1	
16	TA0005261C	부변속레버(상)	1	1	1	
17	26106-060352	육각플랜지볼트	1	1	1	

A F36Ch(m)

B F42Ch(m)

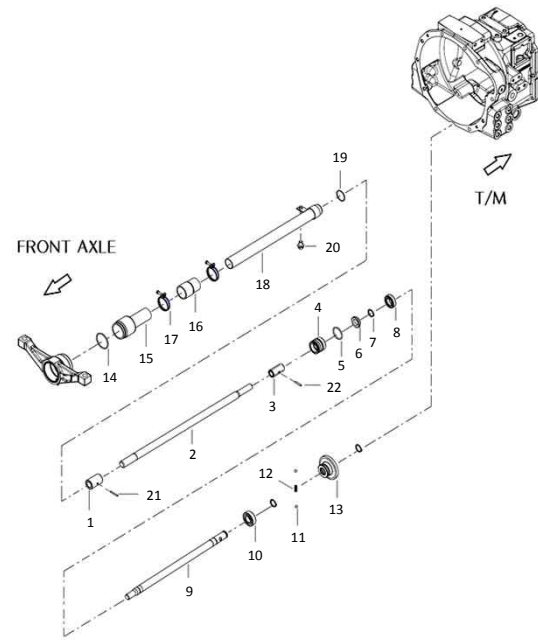
C F47Ch(m)

비고

Remark

전륜 구동 축(FORNT DRIVE SHAFT)-72

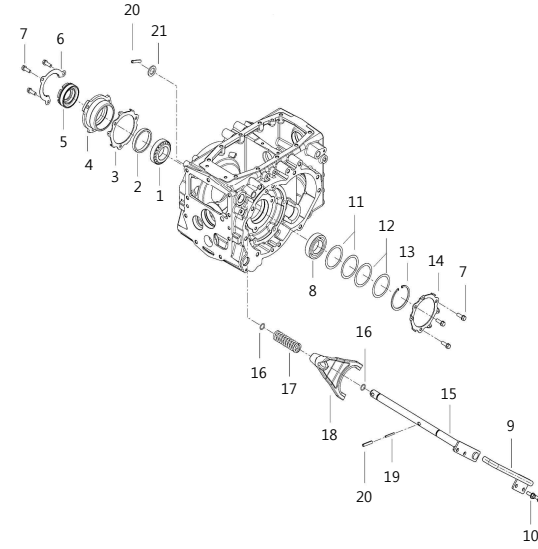
전륜 구동 축(FORNT DRIVE SHAFT)-72



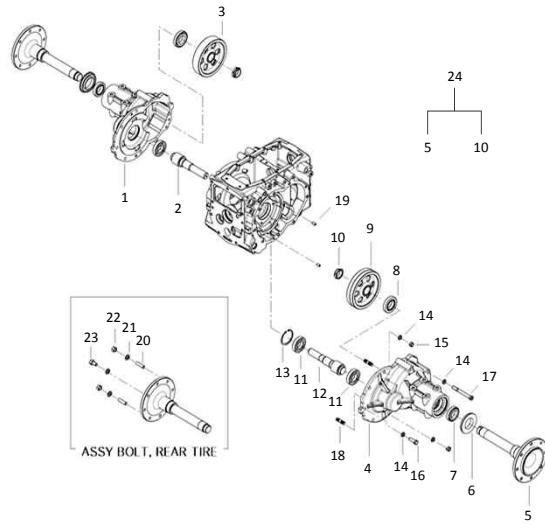
번호 Key	부품번호 Part No	품명 Part Name	QTY			비고 Remark
			A	B	C	
1	NT150800008	커플링R COUPLE RING R	1	1	1	
2	TA00038621C	프로펠라축 PROPELLER SHAFT	1	1	1	
3	TA00038620B	4륜구동 조인트 4WD DRIVE JOINT	1	1	1	
4	TA00038089A	오일실 하우징 OIL SEAL HOUSING	1	1	1	
5	24311-000410	운동용O링 O-RING	1	1	1	
6	24421-254008	오일실 OIL SEAL	1	1	1	
7	22242-000250	축용C형 스프링 SNAP RING	3	3	3	
8	24101-060050	볼베어링 BALL BEARING	1	1	1	
9	TA00038094B	4륜구동축 4DN DRIVE SHAFT	1	1	1	
10	24101-062054	볼베어링 BALL BEARING	1	1	1	
11	24190-110001	강구 STEEL BALL	2	2	2	
12	TA00038591A	스프링 SPRING	1	1	1	
13	TA00038090D	4륜 피동기어 4DN DRIVEN GEAR	1	1	1	
13	TA00050634A	4륜 피동기어 4DN DRIVEN GEAR	1	1	1	
14	24321-000550	고정용O링 STOP O-RING	1	1	1	
15	TA00040522A	축커버(전) SHAFT COVER(FRONT)	1	1	1	
16	TA00040524C	축커버부츠 SHAFT COVER BOOTS	1	1	1	
17	22000-048000	호스클램프 HOSE CLAMP	2	2	2	
18	TA00040523C	축커버(후) SHAFT COVER(BACK)	1	1	1	
19	24341-000380	고정용S형 O링 STOP O-RING	1	1	1	
20	26106-120162	육각플랜지볼트 HEX FLANGE BOLT	1	1	1	
21	22351-040036	스프링핀 SPRING PIN	1	1	1	
22	22351-050030	스프링핀 SPRING PIN	1	1	1	

A F36Ch(m)
B F42Ch(m)
C F47Ch(m)

A F36Ch(m)
B F42Ch(m)
C F47Ch(m)



번호 Key	부품번호 Part No	품명 Part Name	QTY			비고 Remark
			A	B	C	
1	FGH0220000A	타이퍼롤러베어링(32210)	1	1	1	
2	TA00038525A	스페이서	1	1	1	
3	TA00038662B	스프링홀더	1	1	1	
4	TA00038533A	베어링서포트	1	1	1	
5	TA00038537A	스크류	1	1	1	
6	TA00038665B	고정플레이트	1	1	1	
7	26013-100302	와셔조립육각볼트	6	6	6	
8	24101-062104	공베어링	1	1	1	
9	TA00054976A	차동축(43Ch)	1	1	1	
10	26106-080202	육각플랜지볼트	2	2	2	
11	TA00038526A	심(0.1T)	2	2	2	
12	TA00038527A	심(0.2T)	2	2	2	
13	22252-000900	구멍용C형스냅링	1	1	1	
14	TA00038662B	스프링홀더	1	1	1	
15	TA00054974A	차동페달조립(HST)	1	1	1	
16	24311-000160	O-RING	2	2	2	
17	TA00038543A	차동용지스프링	1	1	1	
18	TA00038683D	차동포크	1	1	1	
19	22351-050040	스프링핀	1	1	1	
20	22351-080040	스프링핀	2	2	2	
21	22317-200000	평와셔	1	1	1	

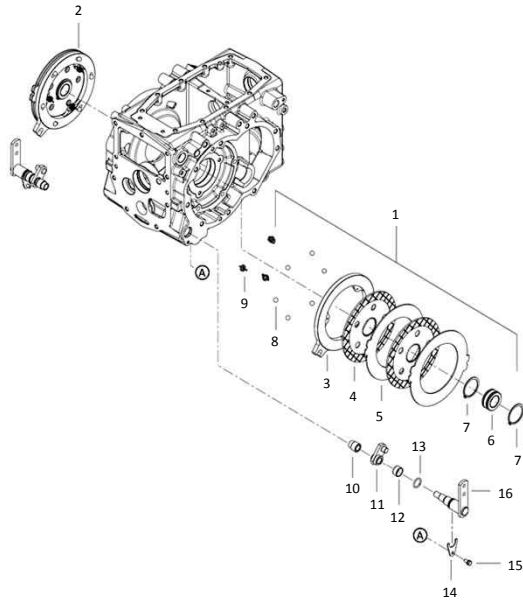


번호 Key	부품번호 Part No	품명 Part Name	QTY			비고 Remark
			A	B	C	
			F36Ch(m) F42Ch(m) F47Ch(m)			
1	TA00038690E	후차축하우징(우)	1	1	1	
2	TA00038395C	파이널피니언(우)	1	1	1	
3	TA00038393C	파이널기어(우)	1	1	1	
4	TA00038689E	후차축하우징(좌)	1	1	1	
5	TA00038361D	후차축	2	2	2	
6	TA0003423A	오일씰	2	2	2	
7	24141-320090	테이퍼롤러베어링	2	2	2	
8	24141-302090	테이퍼롤러베어링	2	2	2	
9	TA00038359C	파이널기어(좌)	1	1	1	
10	TA00038354A	록너트	2	2	2	
11	TT21040000A4	볼베어링TM208	4	4	4	
12	TA00038394C	파이널피니언(좌)	1	1	1	
13	22252-000800	구멍용C형스냅링	2	2	2	
14	22217-140000	스프링와셔	18	18	18	
15	26716-140002	육각너트	4	4	4	
16	FT08110000A	볼트	6	6	6	
17	TA00039428B	볼트(M14X130)	8	8	8	
18	FB80120000A	스터드볼트	4	4	4	
19	22312-100180	핀	4	4	4	
20	TT85150000A	심음볼트	4	4	4	
21	TB29430000A	와셔	16	16	16	
22	TB29440000A	육각너트	4	4	4	
23	TB29440000A	볼트(M14x1.5P)	12	12	12	
24	TA00047839A	후차축 조립(K3)	2	2	2	

브레이크 (BRAKE)-83

브레이크 (BRAKE)-83

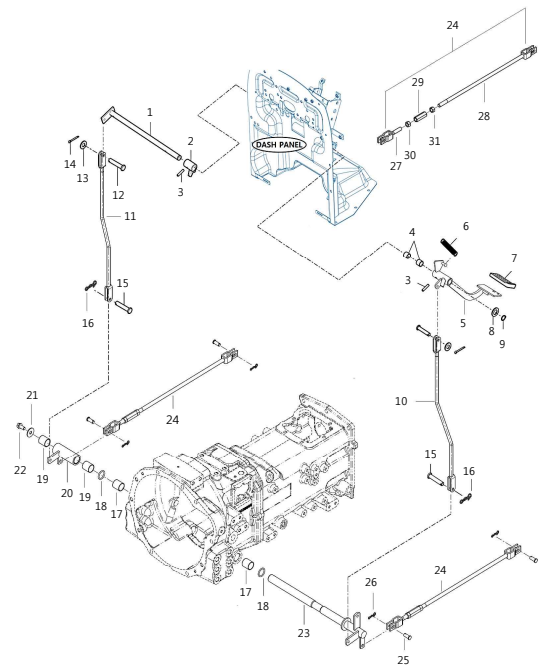
A F36Ch(m)
B F42Ch(m)
C F47Ch(m)



번호 Key	부품번호 Part No	품명 Part Name	QTY			비고 Remark
			A	B	C	
1	TA00038592B	브레이크조립(좌)	1	1	1	
2	TA00038593B	브레이크조립(우)	1	1	1	
3	TA00038520A	캠플레이트(좌)	1	1	1	
3	TA00038521A	캠플레이트(우)	1	1	1	
4	TA00038495B	디스크	4	4	4	
5	TA00038493A	압력판	4	4	4	
6	TA00038494A	보스	2	2	2	
7	22242-000580	축용C형스냅링	4	4	4	
8	24350-160001	강구	12	12	12	
9	TNS0070000A	스프링	6	6	6	
10	TA00038463C	브레이크 레버 부싱	2	2	2	
11	TA00038466C	브레이크 내측암	2	2	2	
12	24550-025150	드라이부시	2	2	2	
13	24311-000250	윤동용O링	2	2	2	
14	TA00038470A	플레이트	2	2	2	
15	26013-080182	washer bolt	2	2	2	
16	TA00038474E	브레이크 레버	2	2	2	

브레이크 페달 (BRAKE PEDAL)-90

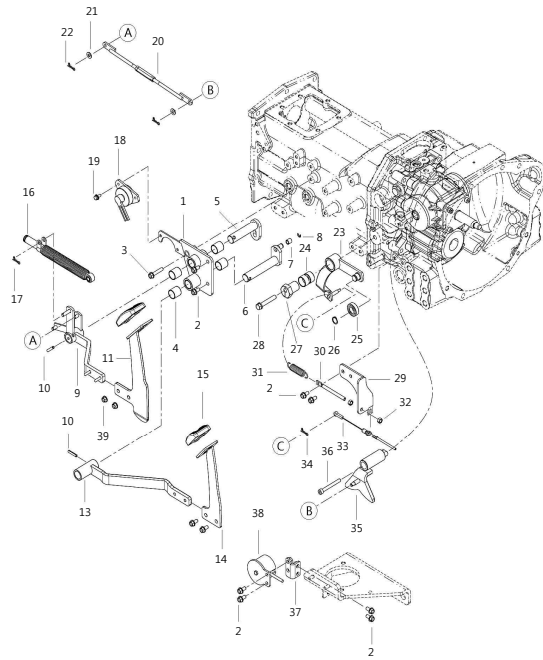
브레이크 페달 (BRAKE PEDAL)-90



번호 Key	부품번호 Part No	품명 Part Name	QTY			비고 Remark	
			A	B	C		
			F36Ch(m) F42Ch(m) F47Ch(m)				
1	TA00055998A	암(브레이크)COMP-HST	ARM COMP , BRAKE	1	1	1	
2	TA00057275A	암(주차브레이크)COMP-HS	ARM COMP , PARKING	1	1	1	
3	22351-080036	스프링핀	SPRING PIN	2	2	2	
4	TA00051760A	드라이부시	BUSH , 20X23X20	2	2	2	
5	TA00056000A	브레이크페달(HST)	PEDAL COMP, BRAKE	1	1	1	
6	TA00052470A	클러치 리턴 스프링	RETURN SPRING , CLUTCH	1	1	1	
7	TA0005564A	패드	PAD	1	1	1	
8	22137-200000	평와셔	WASHER , PLAIN	1	1	1	
9	22242-000200	축용 스냅링(C형)	SNAP RING(C-TYPE)	1	1	1	
10	TA00054019A	브레이크로드(L)	BRAKE ROD(L)	1	1	1	
11	TA00054021A	브레이크로드(R)	BRAKE ROD(R)	1	1	1	
12	TA00051397A	핀	PIN	2	2	2	
13	22137-080000	평와셔	WASHER , PLAIN	2	2	2	
14	22417-200200	활핀	COTTER PIN	2	2	2	
15	22487-080160	두부핀	PIN	2	2	2	
16	22360-080000	스냅핀	SNAP PIN	2	2	2	
17	24550-025300	드라이부시	DRY BUSH	2	2	2	
18	24311-000250	윤동용오링	O-RING	2	2	2	
18	24550-025300	드라이부시	DRY BUSH	2	2	2	
20	TA00054016B	브레이크 링크(우)조합	LINK ASSY, BRAKE	1	1	1	
21	22157-100000	평와셔	PLAIN WASHER	1	1	1	
22	26106-100202	육각플랜지볼트	HEX FLANGE BOLT	1	1	1	
23	TA00054012C	브레이크 축 조합	SHAFT ASSY, BRAKE	1	1	1	
24	TA00038925A	브레이크로드조합	BRAKE ROD ASSY	2	2	2	
25	22487-100200	두부핀	PIN	4	4	4	
26	RS3230000C	배정방지 스톱핀 10	SNAP PIN	4	4	4	
27	TA00036183A	로드(좌)	ROD	2	2	2	
28	TA00038927A	로드조합	ROD	2	2	2	
29	TT67010000A	턴버클	TURN BUCKLE	2	2	2	
30	TT67040000A	너트(좌나사)	NUT	2	2	2	
31	26716-120002	육각너트	HEX NUT	2	2	2	

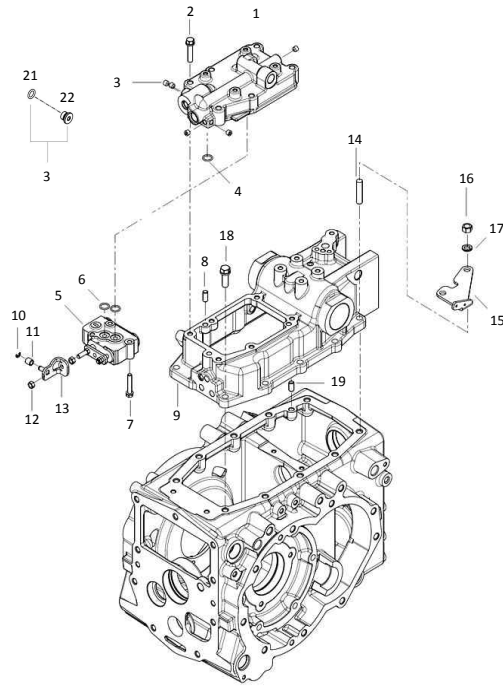
HST 페달 (HYD SHIFT TRANSMISSION PEDAL)-93

HST 페달 (HYD SHIFT TRANSMISSION PEDAL)-93



Key	부품번호 Part No	품명 Part Name	Qty			비고 Remark
			A	B	C	
1	TA00054821A	HST페달 브래킷 조합	1	1	1	
2	26106-080162	육각플랜지볼트	8	8	8	
3	26106-080402	육각플랜지볼트	1	1	1	
4	24550-022250	드라이부시	4	4	4	
5	TA00042599B	축조합(전진)	1	1	1	
6	TA00042600B	축조합(후진)	1	1	1	
7	TA00033126A	롤러	1	1	1	
8	22272-000060	E형스냅링	1	1	1	
9	TA00054829B	전진페달조합	1	1	1	
10	22251-060030	스프링핀	2	2	2	
11	TA00054831B	전진페달	1	1	1	
12	26106-080162	육각플랜지볼트	2	2	2	
13	TA00054829A	후진페달조합	1	1	1	
14	TA00054833B	후진페달	1	1	1	
15	TA00001508A	전진후진페달커버	2	2	2	
16	RA00007052A	오일댐퍼	1	1	1	
17	RR64050000B	복합방지 스냅핀8	2	2	2	
18	TC09110000B	스위치(FR)	1	1	1	
19	26014-060162	와셔조합육각볼트	2	2	2	
20	TA00057926A	HST페달로드 조합	1	1	1	
21	22137-080000	평와셔	2	2	2	
22	RR64050000B	복합방지 스냅핀8	2	2	2	
23	TA00054883A	중립조합브래킷조합	1	1	1	
24	24550-025150	드라이부시	2	2	2	
25	24104-060034	갈은축 볼베어링	1	1	1	
26	22242-000170	갈은C형스냅링	1	1	1	
27	TA00001830C	축	1	1	1	
28	26013-100602	와셔조합육각볼트	1	1	1	
29	TA00054880A	스프링홀더조합	1	1	1	
30	CE78050000A	볼트	1	1	1	
31	CA45140000A	스프링 2.3x17.3x74	1	1	1	
32	26716-080002	육각너트	2	2	2	
33	TA00043014A	HST액셀와이어	1	1	1	
34	RR47070000B	복합방지 스냅핀6	1	1	1	
35	TA00042569C	관절조인트	1	1	1	
36	26450-080702	육각구멍볼트	1	1	1	
37	TA00054839A	크루즈 브래킷 조합	1	1	1	
38	HA0000037A	전자석	1	1	1	
39	26367-060002	육각플랜지너트	2	2	2	

A F36Chm
B F42Chm
C F47Chm

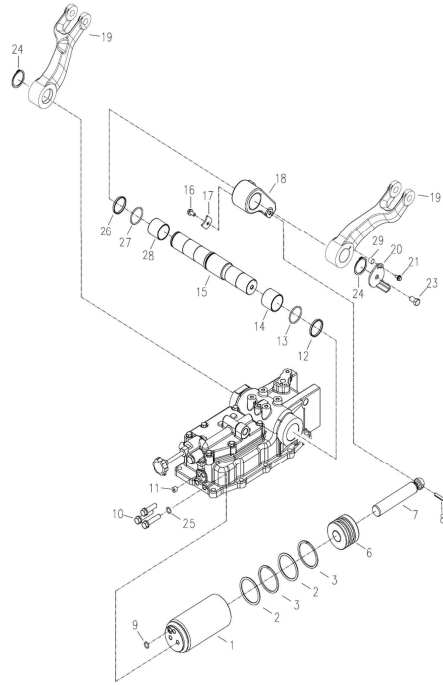


번호 Key	부품번호 Part No	용 명 Part Name	Qty			비고 Remark
			A	B	C	
1	TA00033096G	유압실린더 커버 COVER, HYD CYLINDER	1	1	1	
2	26013-100452	와셔조임육각볼트 BOLT W/WASHER	6	6	6	
3	TA00045690A	플러그 조합 PLUG ASSY	5	5	5	
4	24311-000120	O-링 O-RING	1	1	1	
5	TA00033098A	컨트롤밸브 CONTROL VALVE ASSY	1	1	1	
6	24315-000160	O-링 O-RING	2	2	2	
7	26043-080452	와셔조임육각볼트 BOLT W/WASHER	3	3	3	
8	22312-100200	평형핀 PIN	2	2	2	
9	TA00033085H	유압실린더 케이스 CASE, HYD CYLINDER	1	1	1	
10	22272-000060	E형 스냅링 SNAP RING	1	1	1	
11	TA00033126A	롤러 ROLLER	1	1	1	
12	26711-080002	육각너트 HEX NUT	2	2	2	
13	TA00034000C	클래비스 조합 CLAVIS ASSY	1	1	1	
14	26216-120352	삼축볼트 STUD BOLT	5	5	5	
15	TA00034079B	스위치 브래킷 BRACKET, SWITCH	1	1	1	
16	22217-120000	스프링와셔 SPRING WASHER	5	5	5	
17	26716-120002	육각너트 HEX NUT	5	5	5	
18	26013-120352	와셔조임육각볼트(SW) BOLT W/WASHER	5	5	5	
19	22312-100180	평형핀 PIN	1	1	1	
20	TA00019614A	에어브리더 AIR BREATHER	1	1	1	
21	24311-000080	O-링 O-RING	5	5	5	
22	TA00045685A	플러그 PLUG	5	5	5	

A F36Ch(m)
B F42Ch(m)
C F47Ch(m)

피스톤 조합 (PISTON ASS'Y)-104

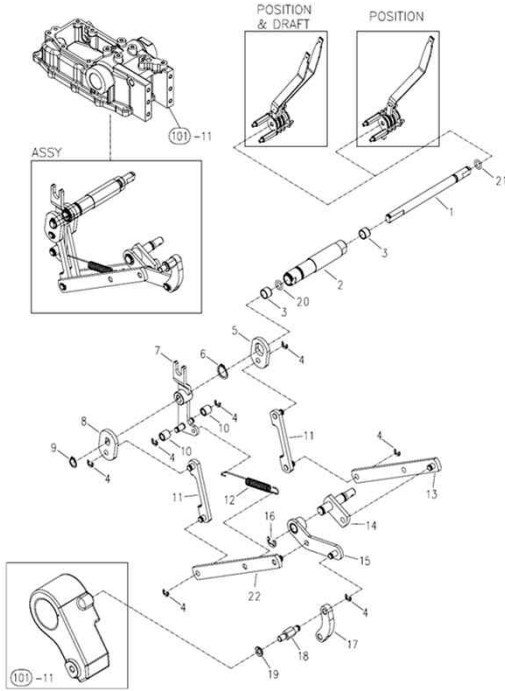
피스톤 조합 (PISTON ASS'Y)-104



번호 Key	부품번호 Part No	품명 Part Name	QTY			비고 Remark
			A	B	C	
1	TA000469608	실린더조합(D90)	1	1	1	
2	TA00046958A	O-링	2	2	2	
3	TA00046957A	백업링	2	2	2	
6	TA00046959A	피스톤(OD90)	1	1	1	
7	TA00033094A	피스톤로드	1	1	1	
8	22351-080050	스프링핀	1	1	1	
9	34311-000140	O-링	1	1	1	
10	26156-120552	육각볼트	3	3	3	
11	TA00045690A	플러그 조합	1	1	1	
12	TA00035651A	백업링	1	1	1	
13	24321-000500	O-링	1	1	1	
14	TA00035650A	부시	1	1	1	
15	TA00033089C	리프트링크축	1	1	1	
16	26106-080162	육각플랜지볼트	1	1	1	
17	TA00033095A	플레이트	1	1	1	
18	TA00033093B	리프트크랭크	1	1	1	
19	TA00040302A	리프트암	2	2	2	
20	TA00034032C	캠 조합	1	1	1	
21	26106-060202	육각플랜지볼트	1	1	1	
23	26106-100202	육각플랜지볼트	1	1	1	
24	22242-000450	축용 스냅링(C-형)	2	2	2	
25	TA00035675A	본디드실M12	3	3	3	
26	TA00033100A	백업링	1	1	1	
27	24321-000450	O-링	1	1	1	
28	TA00033099A	부시	1	1	1	
29	TA00035684A	칼라	1	1	1	

유압 콘트롤 (HYD CONTROL POSITION TYPE)-111

유압 콘트롤 (HYD CONTROL POSITION TYPE)-111



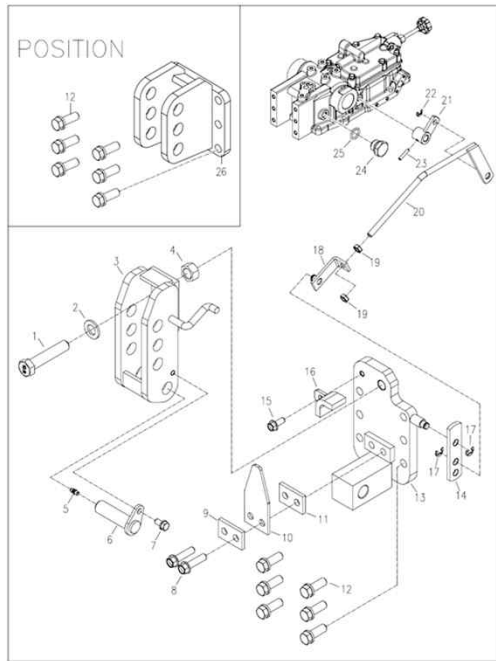
번호 Key	부품번호 Part No	품명 Part Name	QTY			비고 Remark
			A	B	C	
1	TA000331288	포지션 레버축	1	1	1	
2	TA000331278	D-콘트롤 샤프트	1	1	1	
3	24550-012100	드라이부시	2	2	2	
4	22272-000060	E형 스냅링	7	7	7	
5	TA00033119A	간인제어플레이트	1	1	1	
6	22242-000180	축용스냅링	1	1	1	
7	TA000331218	연결링크조립	1	1	1	
8	TA00033120A	위치제어플레이트	1	1	1	
9	22242-000120	축용스냅링	1	1	1	
10	TA00033126A	롤러	2	2	2	
11	TA00033117B	링크 B 조립	2	2	2	
12	TA00033902C	스프링	1	1	1	
13	TA00033111B	간인부하제어링크	1	1	1	
14	TA00033108B	링크조립(N)	1	1	1	
15	TA00033106B	위치피드백링크	1	1	1	
16	22272-000090	E형 스냅링	1	1	1	
17	TA00033102B	링크	1	1	1	
18	TA00033101A	피드백링크핀	1	1	1	
19	22217-080000	스프링와셔	1	1	1	
20	24311-000160	O-링	1	1	1	
21	24311-240100	O-링	1	1	1	
22	TA00033114C	포지션링크	1	1	1	

A F36Chm
B F42Chm
C F47Chm

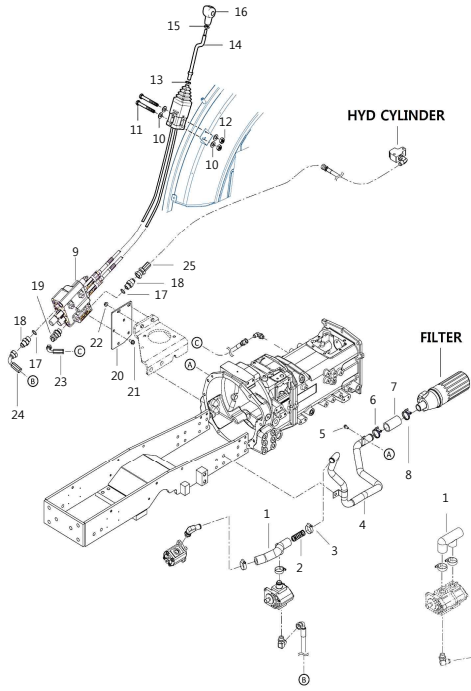
비고
Remark

드래프트 콘트롤(DRAFT CONTROL)-113

드래프트 콘트롤(DRAFT CONTROL)-113



번호 Key	부품번호 Part No	품명 Part Name	수량 Qty			비고 Remark
			A	B	C	
1	TA0000660A	육각볼트 HEX BOLT	1	1	1	
2	22137-160000	와셔 WASHER	1	1	1	
3	TA00033138B	틀링크 힌지D HINGE D, TOP LINK	1	1	1	
4	26736-160002	육각너트 HEX NUT	1	1	1	
5	TA27160000A	그리스니플 NIPPLE	1	1	1	
6	TTB3090000A	힌지핀 PIN, HINGE	1	1	1	
7	26013-080162	와셔조립육각볼트 BOLT W/WASHER	1	1	1	
8	26106-100402	육각플랜지볼트 HEX FLANGE BOLT	2	2	2	
9	TA00034144A	고정판 PLATE	1	1	1	
10	TA00033137A	힌지판 PLATE, HINGE	1	1	1	
11	TA00034144A	고정판 PLATE	1	1	1	
12	26013-120352	와셔조립육각볼트 BOLT W/WASHER	6	6	6	
13	TA000340188	원지서포트D SUPPORT D, HINGE	1	1	1	
14	TA00033143C	플레이트 PLATE	1	1	1	
15	26106-080202	육각플랜지볼트 HEX FLANGE BOLT	1	1	1	
16	TA00034142B	연결판 조립 PLATE ASS'Y	1	1	1	
17	22272-000080	E형 스냅링 SNAP RING(E)	2	2	2	
18	TA00033144B	플레이트 조립 PLATE ASS'Y	1	1	1	
19	26756-080002	육각고정너트 HEX FIX NUT	2	2	2	
20	TA00033150B	간인제어로드 ROD	1	1	1	
21	TA00033147B	링크조립(OUT) LINK ASS'Y(OUT)	1	1	1	
22	22272-000060	E형 스냅링 SNAP RING(E)	1	1	1	
23	22351-040020	스프링핀 SPRING PIN	1	1	1	
24	NTA1130100A	몸체 BODY	1	1	1	
25	24311-000140	O-링 O-RING	1	1	1	
26	TA00034323A	틀링크 브래킷 조립 HINGE, TOP LINK	1	1	1	

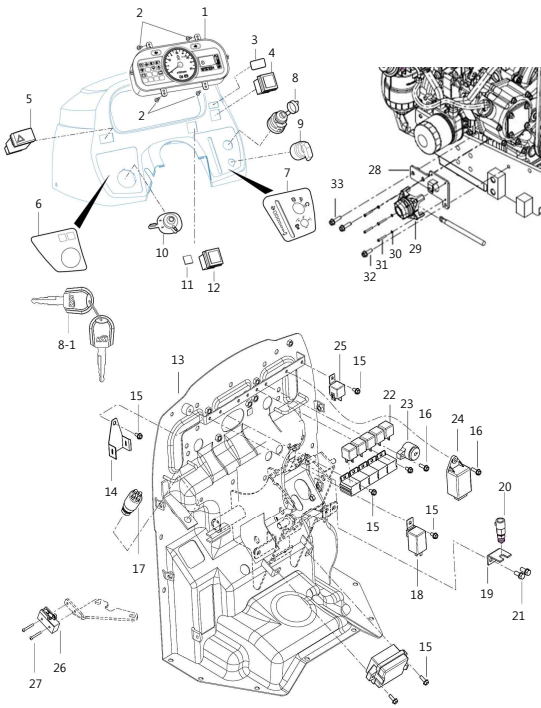


A F36Ch(m)
B F42Ch(m)
C F47Ch(m)

번호 Key	부품번호 Part No	용명 Part Name	Qty			비고 Remark
			A	B	C	
1	TA00039695B	지압고무호스 RUBBER HOSE	1	1	1	
2	TF8436000A	스프링A SPRING A	1	1	1	
3	Z3000-0410000	호스클램프 HOSE CLAMP	3	3	3	
4	TA00053935A	지압파이프조립 PIPE ASSY - LOWER PRESSURE	1	1	1	
5	26106-080162	육각플랜지볼트 HEX FLANGE BOLT	3	3	3	
6	TA00045083A	호스밴드 HOSE BAND	1	1	1	
7	TA00040493B	지압호스 LOWER PRESSURE HOSE	1	1	1	
8	23010-044000	호스밴드 HOSE BAND	1	1	1	
9	TA00054503A	전방 SCV 조립 LOADER VALVE ASSY	1	1	1	
10	22137-080000	평와셔 PLAIN WASHER	4	4	4	
11	26013-080852	와셔조립육각볼트 BOLT W/WASHER	2	2	2	
12	26716-080002	육각너트 HEX NUT	2	2	2	
13	26736-140002	육각너트 HEX NUT(FINE)	1	1	1	
14	TA00055429A	레버(조이스틱)COMP LEVER COMP JOYSTICK	1	1	1	
15	26736-140002	육각너트 HEX NUT(FINE)	1	1	1	
16	TA0005377A	그립조립 조이스틱 GRIP COMP JOYSTICK	1	1	1	
17	24311-000180	운동용O링 O-RING	2	2	2	
18	CVE402000A	니플1/2 NIPPLE	2	2	2	
19	FB3406000A	자리부착엘보1/2-3/8 ELBOW	1	1	1	
20	TA00054453A	벨브 브래킷 BRACKET VALVE	1	1	1	
21	26106-080162	육각플랜지볼트 HEX FLANGE BOLT	4	4	4	
22	26367-080002	육각플랜지너트 HEX FLANGE NUT	2	2	2	
23	TA00054952B	유압호스(라인) HYD HOSE	1	1	1	
24	TA00054948B	유압호스(필트) HYD HOSE	1	1	1	
25	TA00054949B	유압호스(HYD C) HYD HOSE	1	1	1	

스위치 (SWITCH)-125

스위치 (SWITCH)-125

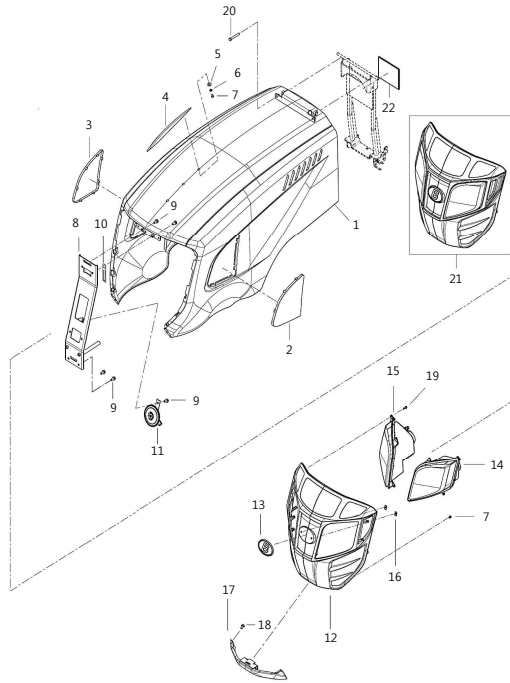


번호 Key	부품번호 Part No	품명 Part Name	QTY			비고 Remark
			A	B	C	
1	HA00001450A	계기판(K3)	1	1	1	
2	26023-040102	와셔조립납비착은나사	4	4	4	
3	TA00055449A	라벨,PTO	1	1	1	
4	HA00001554A	PTO 스위치 (K3C)	1	1	1	
5	HA00001476A	비상등스위치(K3C)	1	1	1	
6	TA00055447A	라벨 LH 콘트롤	1	1	1	
7	TA00055448A	라벨 RH 콘트롤	1	1	1	
8	HA00001500A	키스위치 조합	1	1	1	
8-1	TA00052576A	키 세트	1	1	1	
9	HA00001472A	PTO 정량 스위치 (K3C)	1	1	1	
10	HA0000067A	콤비네이션스위치	1	1	1	
11	TA00055452A	플러그(외부제어스위치)	1	1	1	
12	HA00001033A	크루즈 스위치(push)	1	1	1	HST
13	TA00054444A	대시 판넬 조합	1	1	1	
14	CA00004121B	중조틀링크스데이	1	1	1	
15	26013-060162	와셔조립육각볼트	7	7	7	
16	26013-060202	와셔조립육각볼트	1	1	1	
17	HA00000261A	클러치페달스위치	1	1	1	기계식
18	HA00001368A	시그널플래셔	1	1	1	
19	TA00055609A	플레이트(L24X40)	1	1	1	
20	TZCS110000A	스톱램프스위치	1	1	1	
21	26013-080202	와셔조립육각볼트	2	2	2	
22	FTCS130000A	릴레이SP	5	5	5	
23	RN66310000A	비저	1	1	1	유합단독
24	HA00001583A	컨트롤유니트	1	1	1	
25	FTB9160000A	글로우릴레이	1	1	1	
26	FTCS110000A	PTO연결스위치	1	1	1	
27	26557-040302	+자중납비착은나사	2	2	2	
28	TA00053734A	전원차단 스위치브라켓	1	1	1	
29	HA00001352A	전원차단 스위치	1	1	1	
30	22217-040000	스프링와셔	4	4	4	
31	26557-040302	+자중납비착은나사	4	4	4	
32	26106-080302	육각플랜지볼트	2	2	2	
33	26106-080252	육각플랜지볼트	1	1	1	

A F36Chm
B F42Chm
C F47Chm

QTY 비고
Remark

본넷 (BONNET)-135

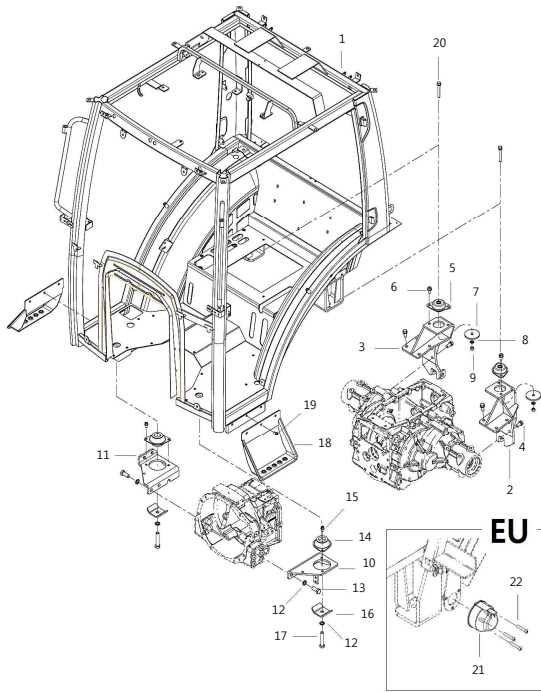


본넷 (BONNET)-135

번호 Key	부품번호 Part No	용 명 Part Name	QTY			비고 Remark	
			A	B	C		
1	TA00041144D	본넷 프레임조립	BONNET FRAME ASSY	1	1	1	
2	TA00041142A	타공망 L	WIRE NETTING(L)	1	1	1	
3	TA00041143A	타공망 R	WIRE NETTING(R)	1	1	1	
4	TA00041210A	엔티마크	EMBLEM	1	1	1	
5	VD06370000B	완충고무	CUSHION, RUBBER	3	3	3	
6	22157-060000	평washer	PLAIN WASHER	3	3	3	
7	22587-480126	댐퍼머리태핑나사	TAPPING SCREW	13	13	13	
8	TA00053545A	프론트 서포트 조립	SUPPORT ASSY, FRONT	1	1	1	
9	26106-080162	육각플랜지볼트	HEX FLANGE BOLT	5	5	5	
10	TT80180009A	클램프	CLAMP	2	2	2	
11	HA00000929A	호른(E11)	HORN ASSY	1	1	1	
12	TA00055334B	프론트 마스크	FRONT MASK	1	1	1	
13	TA00052233A	엠블렘(B, 100)	EMBLEM	1	1	1	
14	HA00001609A	전조등조립L(K3)	HEAD LAMP L	1	1	1	
15	HA00001610A	전조등조립R(K3)	HEAD LAMP R	1	1	1	
16	T841290000A	너트	NUT	2	2	2	
17	TA00041166A	본넷 하 조립	LOWER BONNET	1	1	1	
18	26367-080002	육각플랜지너트	HEX FLANGE NUT	2	2	2	
19	22587-480206	댐퍼머리태핑나사	TAPPING SCREW	10	10	10	
20	26117-080409	육각볼트(전나사)	HEX BOLT	2	2	2	
21	TA00056767D	프론트마스크조립(B)	FRONT MASK ASSY	1	1	1	
22	TA00036163C	냉각수 호스 A 방열판	INSULATOR	1	1	1	

캐빈 프레임 조립 (CABIN FRAME ASS'Y)-139

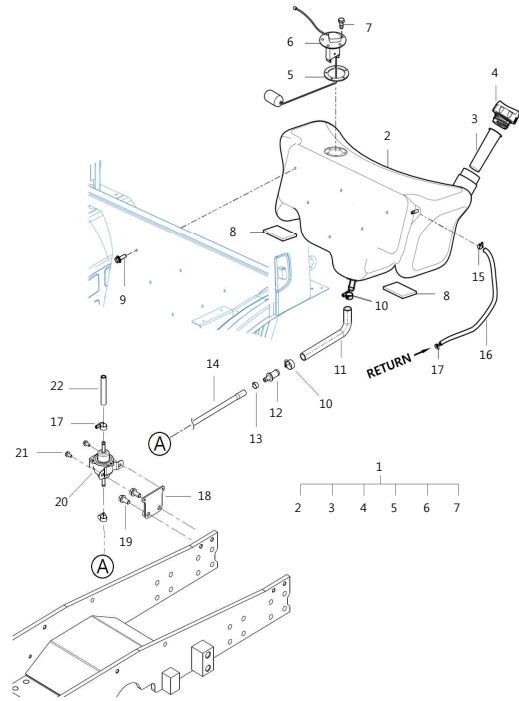
캐빈 프레임 조립 (CABIN FRAME ASS'Y)-139



번호 Key	부품번호 Part No	품명 Part Name	QTY			비고 Remark
			A	B	C	
1	TA00055771C	캐빈프레임 조립(K3Ch)	1	1	1	
2	TA00054223A	후방마운팅 브래킷L	1	1	1	
3	TA00054229A	후방마운팅 브래킷R	1	1	1	
4	26013-140302	와셔 조립육각볼트	16	16	16	
5	TA00051552A	인슈레이터	2	2	2	
6	26106-120202	육각플랜지볼트	4	4	4	
7	TA00054947A	와셔Ⓢ	2	2	2	
8	22217-120000	스프링와셔	2	2	2	
9	26716-120002	육각너트	2	2	2	
10	TA00054213B	전방마운팅 브래킷L	1	1	1	
11	TA00054843B	전방마운팅 브래킷R	1	1	1	
12	22217-160000	스프링와셔	6	6	6	
13	26116-160402	육각볼트	4	4	4	
14	TA00057877A	방진고무조립(F)	2	2	2	
15	26106-100162	육각플랜지볼트	4	4	4	
16	TA00054946A	와셔(F)	2	2	2	
17	TA00006660A	육각볼트(M16XPL5X80)	2	2	2	
18	TA00042391A	보조발판 조립(K)	2	2	2	
19	26106-080162	육각플랜지볼트	6	6	6	
20	26013-120802	와셔 조립육각볼트	2	2	2	
21	HA00001506A	트레일러 연결 소켓(유럽)	1	1	1	
22	26557-060352	(+)자름남비착은나사 (+) SCREW	3	3	3	

연료탱크 (FUEL TANK)-141

연료탱크 (FUEL TANK)-141

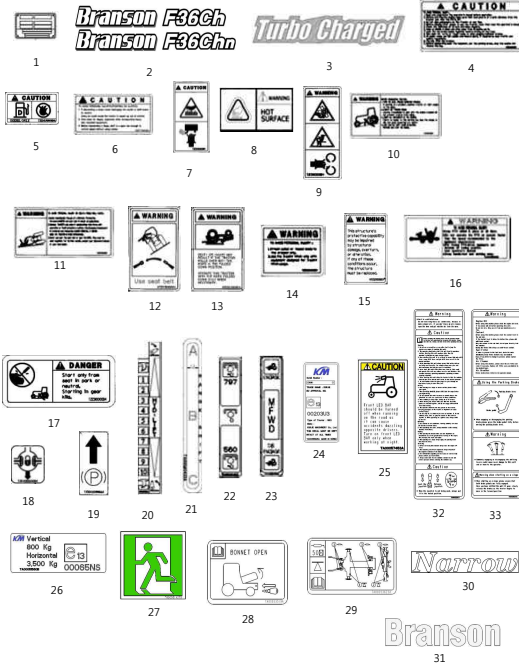


번호 Key	부품번호 Part No	품명 Part Name	QTY			비고 Remark
			A	B	C	
1	TA00055614E	연료탱크 조립	FUEL TANK ASS'Y	1	1	
2	TA00054279B	연료탱크	FUEL TANK	1	1	
3	TA00056576A	연료 여과망	STRAINER,FUEL	1	1	
4	TA00037880A	주유구캡	CAP,FUEL TANK ASS'Y	1	1	
5	TA00055617A	고무패킹	PACKING	1	1	
6	HA00001486A	연료센서	FUEL CENSER	1	1	
7	26116-050122	육각볼트	HEX BOLT	5	5	
8	TA00055620A	연료탱크 방진고무	RUBBER, FUEL TANK	2	2	
9	26014-080162	외서호일육각볼트	BOLT, HEX/SP	6	6	
10	23000-028000	호스클립	HOSE CLIPS	2	2	
11	TA00055931A	연결호스	HOSE, CONNECTION	1	1	
12	TA00055932A	아답터	ADAPTER	1	1	
13	23080-015000	호스클램프	HOSE CALMP	1	1	
14	TA00057950A	연료호스(1400)	HOSE	1	1	
15	23000-016000	호스클립	HOSE CLIPS	1	1	
16	TA00055929A	연료호스(드레인)	HOSE, DRAIN/2210	1	1	
17	23080-013000	호스클램프	HOSE CLAMP	3	3	
18	TC31420000B	스텝(이탈프)	STAY(PUMP)	1	1	
19	26106-100202	육각플랜지볼트	HEX FLANGE BOLT	2	2	
20	HF20190000A	피드펌프조립	FEED PUMP ASS'Y	1	1	
21	26106-060122	육각플랜지볼트	HEX FLANGE BOLT	2	2	
22	TA00053805A	연료호스	HOSE	1	1	
22	23980-730250	플로토호스	HOSE			

A F36Ch(m)
B F42Ch(m)
C F47Ch(m)

명판 (NAME PLATE)-144

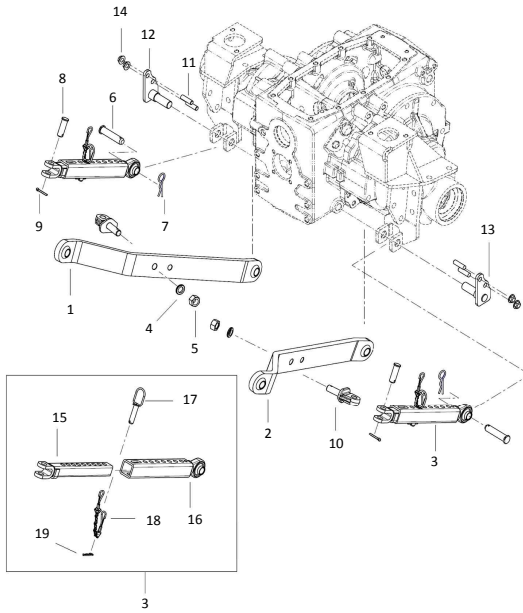
명판 (NAME PLATE)-144



Key	부품번호 Part No	품명 Part Name	QTY			비고 Remark
			A	B	C	
1	TA00051439B	영어명판	1	1	1	
2	TA00055955A	본네트명판(F36Ch)	2	2	1	
2	TA00055958A	본네트명판(F42Ch)	2	2	1	
2	TA00055959A	본네트명판(F47Ch)	2	2	2	
2	TA00056830A	본네트명판(F36Chn)	2	2	2	
2	TA00056831A	본네트명판(F42Chn)	2	2	2	
2	TA00056832A	본네트명판(F47Chn)	2	2	2	
3	TA00029063A	turbo 본네트명판	1	1	2	
4	TZE5160000B3	안전주의명판	1	1	1	
5	TZE4190000C4	급유주의명판	1	1	1	
6	TZE5770000B3	주의명판(비탈)	1	1	1	
7	TZE5130000C4	주의명판	1	1	1	
8	TA00036924A	경고 명판	1	1	1	
9	TZE5180000C4	회전체주의명판	1	1	1	
10	TZE5140000B3	회차시경고명판	1	1	1	
11	TZE5170000B3	ROPS경고명판	1	1	1	
12	NTE5150000C4	경고명판(안전벨트)	1	1	1	
13	NTE5210000C4	경고명판(안전)	1	1	1	
14	TZE5120000B4	양측경고명판	1	1	1	
15	NTE5220000C4	위험명판	1	1	1	
16	TA00015596B	PTO경고명판	1	1	1	
17	TZE5110000C4	스타터위험명판	1	1	1	
18	TZE4130000B4	자동명판	1	1	1	
19	TZE4150000A4	주차브레이크고정명판	1	1	1	
20	TA00036922A	유압리프트명판	1	1	1	
21	TA00057941A	후변속 명판(HST)	1	1	1	
22	TA00040423B	PTO명판	1	1	1	
23	TZE5050000B4	전송구동명판	1	1	1	
24	TA00055925A	보호구조물명판(K3C-EU)	1	1	1	
24	TA00057951A	보호구조물명판(K3Cn-EU)	1	1	1	NARROW
25	TA00057453A	주의명판(LED BAR)	1	1	1	
26	TA00051560B	드로우바 명판	1	1	1	
27	TA00051427B	비상탈출명판	1	1	1	
28	TA00053519A	본네트개폐명판(K3)	1	1	1	
29	TA00053623A	그리스유인명판	1	1	1	
30	TA00049354A	NARROW명판	2	2	2	
31	TA00055861A	BRANSON 영어명판	1	1	1	
32	TA00028501A	경고주의명판(영문)	1	1	1	
33	TA00028504A	경고주의명판(영문)	1	1	1	

하부링크 (LOWER LINK)-150

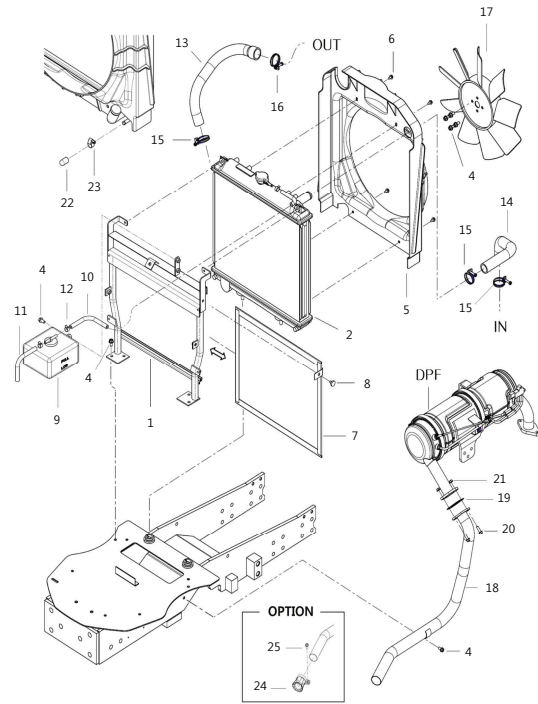
하부링크 (LOWER LINK)-150



번호 Key	부품번호 Part No	품명 Part Name	QTY			비고 Remark
			A	B	C	
			F36Ch(m) F42Ch(m) F47Ch(m)			
1	TA00055188A	하부링크조립(좌)	1	1	1	
2	TA00055189A	하부링크조립(우)	1	1	1	
3	TA00041947B	체크-바	2	2	2	
4	22217-180000	스프링와셔	2	2	2	
5	26736-180002	육각너트(세목)	2	2	2	
6	TTE7290000B	핀	2	2	2	
7	TA00059528A	스냅핀	2	2	2	
8	FTF0090000A4	리체인 핀	2	2	2	
9	22417-500230	코터핀(도구)	2	2	2	
10	TA00016119A	볼트(강철)	2	2	2	
11	26216-120252	심음볼트	4	4	4	
12	TA00039356B	하부링크핀조립	1	1	1	
13	TA00039490B	하부링크핀(우)조립	1	1	1	
14	26367-120002	육각플랜지너트	4	4	4	
15	TA00041949A	체크-바 R	2	2	2	
16	TA00041948B	체크-바 F	2	2	2	
17	FBF0050000A4	체크 핀	2	2	2	
18	FBF0060000A4	연결고리	2	2	2	
19	22360-140000	스냅핀	2	2	2	

엔진 조립 관계 (ENGINE SUB)-161

엔진 조립 관계 (ENGINE SUB)-161



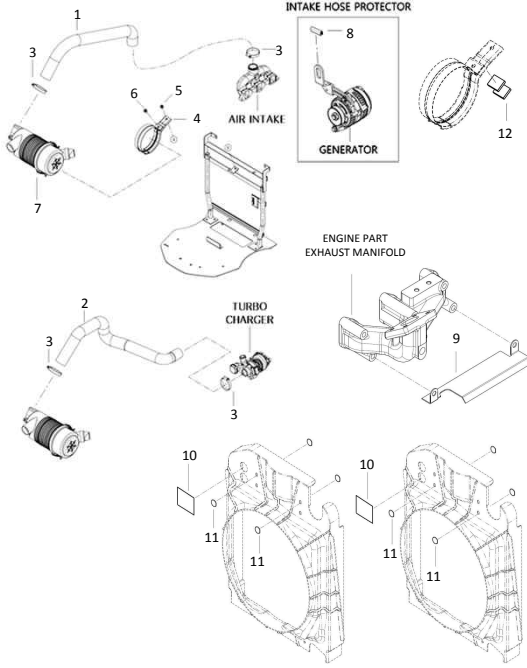
번호 Key	부품번호 Part No	품명 Part Name	QTY			비고 Remark
			A	B	C	
			F36Chm F42Chm F47Chm			
1	TA00054329A	라디에이터 브래킷 조립	1	1	1	
2	HRA1203000B	라디에이터	1	1	1	
3	26014-060252	와셔조임육각볼트	2	2	2	
4	26106-080162	육각플랜지볼트	9	9	9	
5	TA00040421B	슈라우드	1	1	1	
6	HRA1203200A	러플나사	4	4	4	
7	TA00040713C	망진망조립	1	1	1	
8	CA00009493A	고정나사(잠정)	1	1	1	
9	TA00041471A	냉각수보조탱크조립	1	1	1	
10	23980-730250	플로트호스	1	1	1	
11	23980-730800	플로트호스	1	1	1	
12	23080-013000	호스클립	2	2	2	
13	TA00039707A	냉각수호스 B	1	1	1	
14	TA00060737A	냉각수호스 A	1	1	1	
15	23010-038000	호스밴드	3	3	3	
16	23010-040000	호스밴드	1	1	1	
17	TA00048457A	냉각팬	1	1	1	
18	TA00040589D	배기파이프조립(T4)	1	1	1	
19	HK0514000EA	패킹(배기소음기)	1	1	1	
20	26106-080252	육각플랜지볼트	2	2	2	
21	26367-080002	육각플랜지너트	2	2	2	
22	HRC1201200A4	캡(올리)	1	1	1	
23	23000-016000	호스클립	1	1	1	
24	TA00042357A	분출구 조립	1	1	1	
25	26106-080252	육각플랜지볼트	1	1	1	

엔진 조립 관계 (ENGINE SUB)-161

엔진 조립 관계 (ENGINE SUB)-161

A	F36Ch(m)
B	F42Ch(m)
C	F47Ch(m)

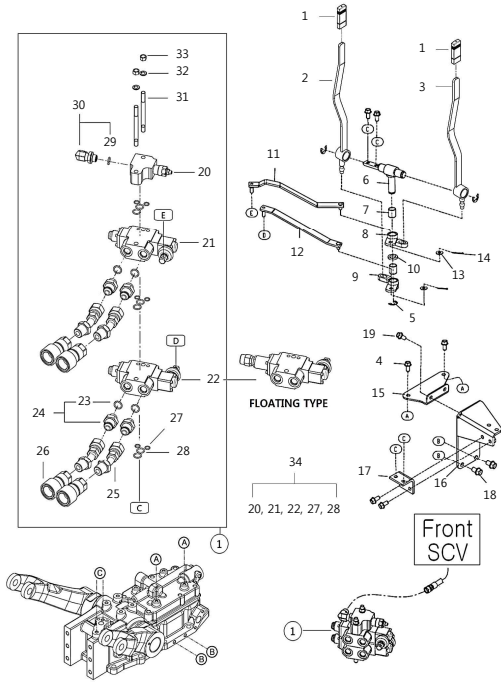
비고	
Qty	Remark



번호 Key	부품번호 Part No	품명 Part Name	Qty			비고 Remark
			A	B	C	
1	TA00039423C	흡기호스	1	1		
2	TA00040851D	흡기호스	2	2	1	
3	23000-070000	호스클립	2	2	2	
4	TCE7410000A	브래킷(에어클리너)	1	1	1	
5	26106-080162	육각플랜지볼트	1	1	1	
6	26106-080202	육각플랜지볼트	1	1	1	
7	TA00042938A	에어클리너조립	1	1	1	
8	TA00042150A	스트립	1	1	1	
9	TA00045005A	커버	1	1	1	
10	TA00054115B	스토퍼(슈라우트)	2	2	2	
11	TA00054028B	스티커(슈라우트)	4	4	4	
12	TA00018661A	스토퍼매트	2	2	2	

4PORT 관계 (4PORT ASS'Y)-191

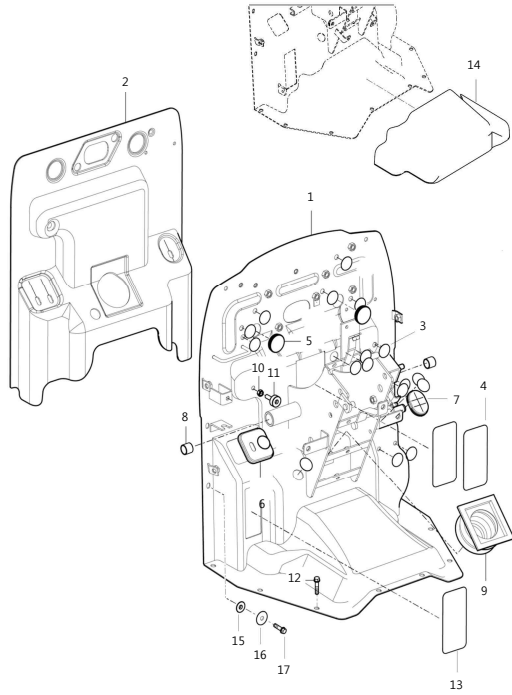
4PORT 관계 (4PORT ASS'Y)-191



번호 Key	부품번호 Part No	품명 Part Name	QTY			비고 Remark
			A	B	C	
1	RN7530000A	레버 손잡이	2	2	2	
2	1A00055308A	레버A조립(K3)	1	1	1	
3	1A00055309A	레버B조립(K3)	1	1	1	
4	26106-080162	육각플랜지볼트	6	6	6	
5	22272-000120	E형 스냅링	3	3	3	
6	1A00034042A	축조립	1	1	1	
7	24550-016200	드라이부시	4	4	4	
8	1A00036430A	보스A조립	1	1	1	
9	1A00036429A	보스B조립	1	1	1	
10	1A00034062A	플레이트	1	1	1	
11	1A00036297A	링크2조립	1	1	1	
12	1A00034019A	링크1조립	1	1	1	
13	22137-080000	평와셔	4	4	4	
14	22417-200200	활핀	4	4	4	
15	1A00036443B	브래킷 조립	1	1	1	
16	1A00036941A	SCV레버 고정 브래킷	1	1	1	
17	1A00036949A	고정브래킷	1	1	1	
18	26106-100162	육각플랜지볼트	2	2	2	
19	26106-080162	육각플랜지볼트	4	4	4	
20	1A00033977A	컨트롤 릴리프	1	1	1	
21	1A00034056A	SCV PTO2단	1	1	1	
22	1A00028226A	SCV PTO3단	1	1	1	
22	1A00048561A	SCV(FLOATING)	1	1	1	
23	24311-000160	O-RING	4	4	4	
24	1A00042245A	아댑터(P1/2)	4	4	4	
25	1A00042242A	파이프	4	4	4	
26	FBA3150000A	조인트암(L/2')	4	4	4	
27	24311-000100	O-RING	4	4	4	
28	24311-000160	O-RING	4	4	4	
29	24311-000140	O-RING	1	1	1	
30	1A00035078A	90도 엘보	1	1	1	
31	1A00034089A	심음볼트	2	2	2	
32	22217-100000	스프링와셔	2	2	2	
33	26716-100002	육각너트	2	2	2	
34	1A00034058B	SCV 조립	1	1	1	

대시판넬(DASH PANEL)-(192)

대시판넬(DASH PANEL)-(192)

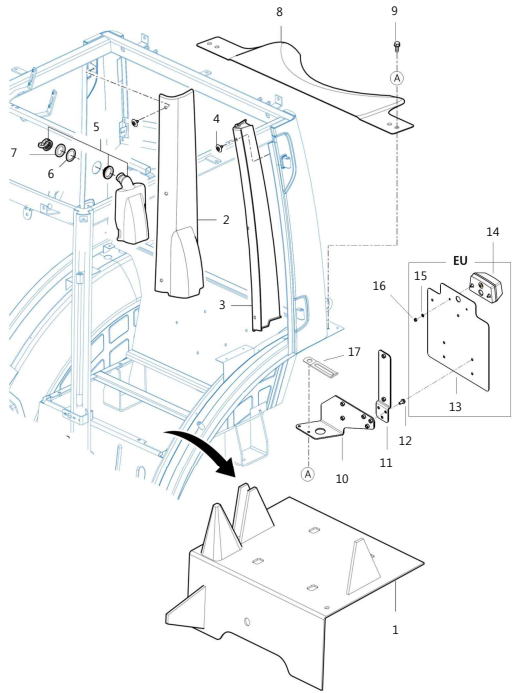


번호 Key	부품번호 Part No	품명 Part Name	QTY			비고 Remark
			A	B	C	
1	TA000552708	대시 판넬 조합(HST)	1	1	1	
2	TA0005528A	안슐레이터, 대시	1	1	1	
3	TA0005556A	막음라벨, D30	18	18	18	
4	TA00057833A	라벨(대시판넬)	1	1	1	
5	TA00052095A	고무 캡	2	2	2	
6	TA0005553A	안슐레이터(꽃드/좌)	1	1	1	
7	TA0005554A	안슐레이터(꽃드)	1	1	1	
8	TA00051760A	부시(20X23X20)	2	2	2	
9	TA00055558A	부츠(스티어링호스)	1	1	1	
10	26716-080002	육각너트	1	1	1	
11	TA00052169A	리버, 쿠션 B	1	1	1	
12	26014-080202	와셔조립육각볼트	8	8	8	
13	TA0005557A	막음라벨, 클러치	1	1	1	
14	TA00057366A	안슐레이터	1	1	1	
15	TTD6440000A	쿠션 고무	4	4	4	
16	Z2157-080000	평와셔	4	4	4	
17	26013-080202	와셔조립육각볼트	4	4	4	

A F36Chm
B F42Chm
C F47Chm

문기둥커버조합(PILLAR COVER ASS'Y)-(195)

문기둥커버조합(PILLAR COVER ASS'Y)-(195)



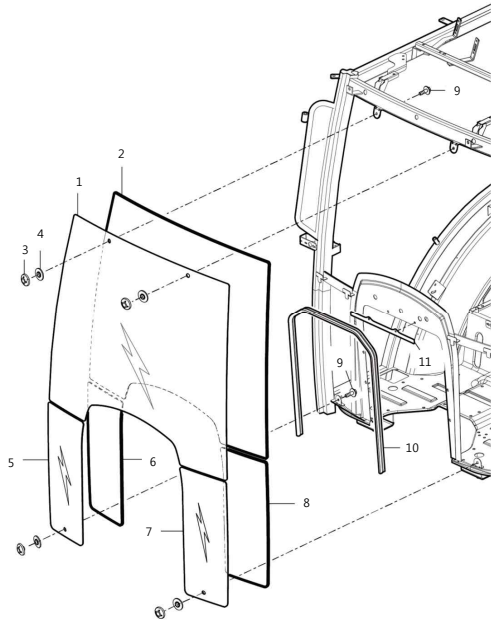
번호 Key	부품번호 Part No	품명 Part Name	QTY			비고 Remark
			A	B	C	
1	TA00055292A	HST시트(SEAL)	1	1	1	
2	TA0005487A	B 필러 커버/RH	1	1	1	
3	TA0005488A	B 필러 커버/LH	1	1	1	
4	TA00055471A	리벳 SET, 아이보리	6	6	6	
5	TA0005521A	워셔탱크 2 MOTOR ASSY	1	1	1	
6	TA0005523A	캡 고정 고무	1	1	1	
7	TA0005522A	너트, 워셔탱크	1	1	1	
8	TA0005524A	연료탱크 커버	1	1	1	
9	26014-060202	워셔조립용 육각볼트	4	4	4	
10	TA00055343A	번호판 브래킷(K3C)	1	1	1	
11	1ZE1040003A	SMV 브래킷조합				US
12	26106-060142	육각플랜지볼트	3	3	3	
13	TA00018438B	번호판용 브래킷	1	1	1	EU
14	FBK182000EA	번호판램프	1	1	1	EU
15	22217-050000	스프링와셔	2	2	2	EU
16	26716-050002	육각너트	2	2	2	EU
17	TA00057754A	클램프	1	1	1	EU

A F36Ch(m)
B F42Ch(m)
C F47Ch(m)

본체(CHASSIS)

전방유리조합(FRONT WINDOW ASS'Y)-(196)

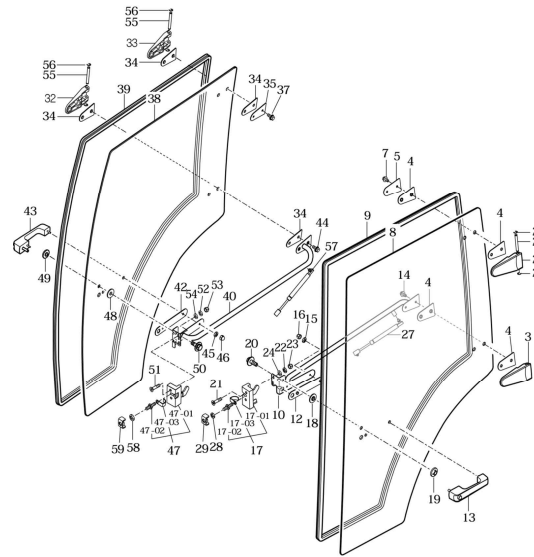
전방유리조합(FRONT WINDOW ASS'Y)-(196)



번호 Key	부품번호 Part No	품명 Part Name	Qty			비고 Remark
			A	B	C	
1	TA00055383A	그라스, 프론트 /상 GRASS, FR/UPR	1	1	1	F36Ch(m)
2	TA00055384A	인슐레이터, 그라스/상 INSULATOR, GRASS/UPR	1	1	1	F42Ch(m)
3	TA00051656A	그라스너트조합 NUT_COMP, GLASS	4	4	4	F47Ch(m)
4	TA00051654A	그로메트(13X17X02) GROMMET, 13X17X02	4	4	4	
5	TA0005390A	그라스, 프론트/하/RH GRASS, FR/LOW/RH	1	1	1	
6	TA00053385A	인슐레이터, 프론트/하 INSULATOR, FR/LOW	1	1	1	
7	TA00055387A	그라스, 프론트/하/LH GRASS, FR/LOW/LH	1	1	1	
8	TA00055388A	인슐레이터, 프론트/하 INSULATOR, FR/LOW	1	1	1	
9	26014-060122	와셔조임육각볼트 WASHER ASSY HEX BOLT	4	4	4	
10	TA0005531B	인슐레이터, 데쉬프레임 INSULATOR, FRAME DASH	1	1	1	
11	TA0005529A	플레이트, 인슐레이터 고정 PLATE, FIX INSULATOR	1	1	1	

출입문조합(DOOR ASS'Y)-(197)

출입문조합(DOOR ASS'Y)-(197)

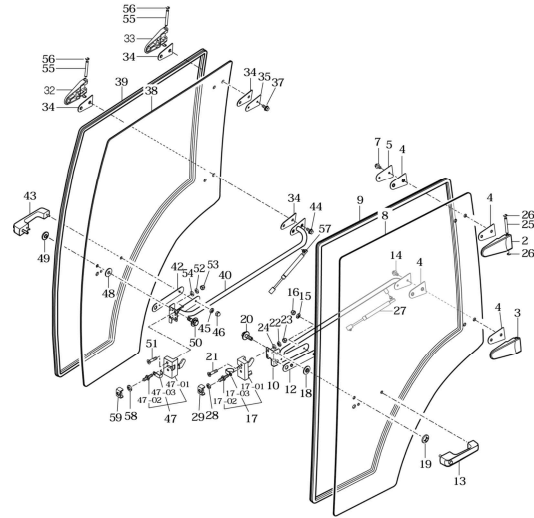


번호 Key	부품번호 Part No	품명 Part Name	Q'ty			비고 Remark
			A	B	C	
7	TA00055490A	도어힌지조합, 상/LH	HINGE COMP, UPR/LH/DOOR	1	1	
8	TA00055491A	도어힌지조합, 상/RH	HINGE COMP, UPR/RH/DOOR	1	1	
4	TA00055492A	가스킷, 도어힌지	GASKET, DOOR HINGE	4	4	4
5	TA00055501A	플레이트, 도어힌지	PLATE, DOOR HINGE	1	1	1
7	26014-080202	와셔조합육각볼트	BOLT, HEX/SP	2	2	2
8	TA00055493A	그라스, 도어/LH	GLASS, LH/ DOOR	1	1	1
9	TA00055494A	인슐레이터, 도어	INSULATOR/DOOR	1	1	1
10	TA00055502A	가이드 조합, LH/도어	GUIDE COMP, LH/ DOOR	1	1	1
12	TA00055495A	가스킷, 도어손잡이	GASKET, DOOR GRIP	1	1	1
13	TA00055496A	잠금장치 손잡이ASSY	GRIP ASSY, LOCK/HANDLE	1	1	1
14	26014-080202	와셔조합육각볼트	BOLT, HEX/SP	2	2	2
15	22217-060000	스프링와셔	SPRING WASHER	2	2	2
16	26656-060002	육각캡너트	NUT, CAP	2	2	2
17	TA00055497A	록SET, LH/도어	LOCK SET, LH/DOOR	1	1	1
17-1	TA00055500A	록ASSY, LH/도어	LOCK ASSY, LH/DOOR	1	1	1
17-2	TA00055498A	스트라이크	STRIKER	1	1	1
17-3	TA00055499A	가이드	GUARD	1	1	1
18	TA00051654A	그로멩트(13X17X02)	GROMMET, 13X17X02	1	1	1
19	TA00051656A	그라스너트조합	NUT COMP, GLASS	1	1	1
20	26014-060122	와셔조합육각볼트	BOLT, HEX/SP	1	1	1
21	26577-080402	(+)자출침시작은나사	SCREW, C/R FLAT	2	2	2
22	22217-080000	스프링와셔	SPRING WASHER	2	2	2
23	26656-080002	육각캡너트	NUT, CAP	2	2	2
24	22137-080000	평와셔	PLAIN WASHER	2	2	2
25	TA00055506A	핀, 도어힌지	PIN, HINGE DOOR	2	2	2
26	22272-000070	스냅스냅형	SNAP RING(E TYPE)	4	4	4
27	TA00055507A	댐퍼, 도어ASSY, 20kg	DAMPER ASSY, SIDE/ DOOR	1	1	1
28	22217-100000	스프링와셔	SPRING WASHER	1	1	1
29	TA00055508A	브래킷 조합, 도어록	BRACKET COMP, DOOR LOCK	1	1	1
32	TA00055490A	도어힌지조합, 상/LH	HINGE COMP, UPR/LH/DOOR	1	1	1
33	TA00055491A	도어힌지조합, 상/RH	HINGE COMP, UPR/RH/DOOR	1	1	1
34	TA00055492A	가스킷, 도어힌지	GASKET, DOOR HINGE	4	4	4
35	TA00055501A	플레이트, 도어힌지	PLATE, DOOR HINGE	1	1	1
37	26014-080202	와셔조합육각볼트	BOLT, HEX/SP	2	2	2
38	TA00055511A	그라스, 도어/RH	GLASS, RH/ DOOR	1	1	1
39	TA00055494A	인슐레이터, 도어	INSULATOR, DOOR	1	1	1
40	TA00055512A	가이드 조합, RH/도어	GUIDE COMP, RH/DOOR	1	1	1
42	TA00055495A	가스킷, 도어손잡이	GASKET, DOOR GRIP	1	1	1
43	TA00055496A	잠금장치 손잡이ASSY	GRIP ASSY, LOCK	1	1	1
44	26014-080202	와셔조합육각볼트	BOLT, HEX/SP	2	2	2
45	22217-060000	스프링와셔	SPRING WASHER	2	2	2
46	26656-060002	육각캡너트	NUT, CAP	2	2	2

A F36Ch(m)
B F42Ch(n)
C F47Ch(n)

출입문조합(DOOR ASS'Y)-(197)

출입문조합(DOOR ASS'Y)-(197)



번호 Key	부품번호 Part No	품명 Part Name	QTY			비고 Remark
			A	B	C	
47	TA00055515A	록세트RH/도어	1	1	1	
47-1	TA00055516A	록세트RH/도어	1	1	1	
47-2	TA0005498A	스트라이크	1	1	1	
47-3	TA0005499A	가이드	1	1	1	
48	TA00051654A	그로메트(13X17X02)	1	1	1	
49	TA00051656A	그라스너트조합	1	1	1	
50	26014-060122	와셔조립속각볼트	1	1	1	
51	26577-080402	(+)자홈시커크나사	2	2	2	
52	22217-080000	스프링와셔	2	2	2	
53	26656-080002	윤각캡너트	2	2	2	
54	22137-080000	평와셔	2	2	2	
55	TA00055506A	핀, 도어힌지	2	2	2	
56	22272-000070	E형스냅링	4	4	4	
57	TA00055507A	댐퍼(도어)ASSY_20kg	1	1	1	
58	22217-100000	스프링와셔	1	1	1	
59	TA00055508A	BRACKET COMP, DOOR LOCK	1	1	1	

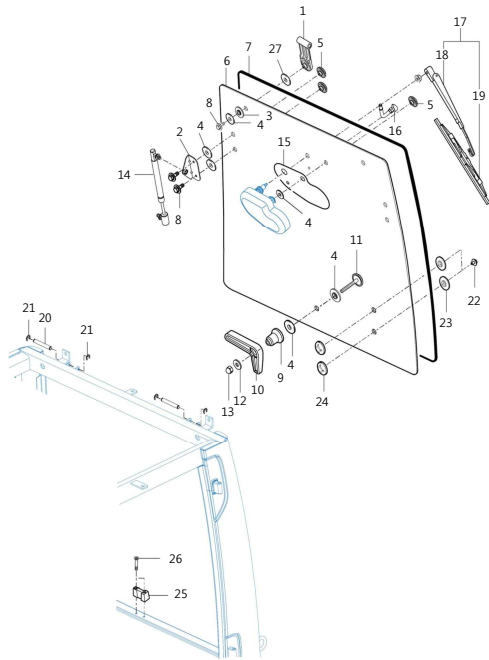
A F36Ch(n)

B F42Ch(n)

C F47Ch(n)

후방유리조합(REAAR WINDOWS ASS'Y)-(198)

후방유리조합(REAAR WINDOWS ASS'Y)-(198)

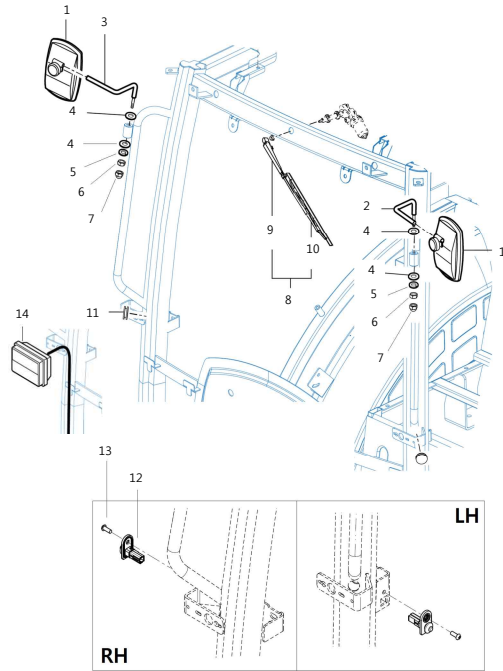


번호 Key	부품번호 Part No	품명 Part Name	QTY			비고 Remark
			A	B	C	
1	TA00053393A	힌지, 리어그라스/M6	2	2	2	
2	TA0005430A	브래킷조합, 리어/댐퍼	2	2	2	
3	TA0005431A	와셔(07X36X03)	2	2	2	
4	TA00051654A	크로메트(13X17X02)	8	8	8	
5	TA00051656A	그라스너트조합	4	4	4	
6	TA00053394A	그라스, 리어	1	1	1	
7	TA00053395A	안슐레이터	1	1	1	
8	26014-060122	와셔조합육각볼트	6	6	6	
9	TA00053396A	스페이스 리어핸들	1	1	1	
10	TA00053397A	핸들, 리어그라스	1	1	1	
11	TA00053398A	그라스 볼트조합, M8L	1	1	1	
12	TA00053399A	와셔(08X22X02)	1	1	1	
13	26656-080002	육각캡너트	1	1	1	
14	TA0005400A	댐퍼(리아)ASSY_10kg	2	2	2	
15	TA0005401A	카바클래퍼	1	1	1	
16	TA0005403A	노즐(SET)	1	1	1	
17	TA0005404A	암(와이퍼) & 블레이드(후) / WIPER & BRADE ASSY, RR	1	1	1	
18	TA0005673A	암(250)ASSY	1	1	1	
19	TA0005674A	브레이드(300)	1	1	1	
20	TA0005405A	핀, 리어힌지	2	2	2	
21	22272-000070	E형스냅링	4	4	4	
22	26014-060122	와셔조합육각볼트	2	2	2	
23	TA00051654A	크로메트(13X17X02)	2	2	2	
24	TA00051656A	그라스너트조합	2	2	2	
25	TA0005406A	스톱퍼, 로크/리어	1	1	1	
26	26022-060402	와셔조합납박리온나사	2	2	2	
27	TA00057999A	스페이스(후방유리)	2	2	2	

A F36Ch(n)
B F42Ch(n)
C F47Ch(n)

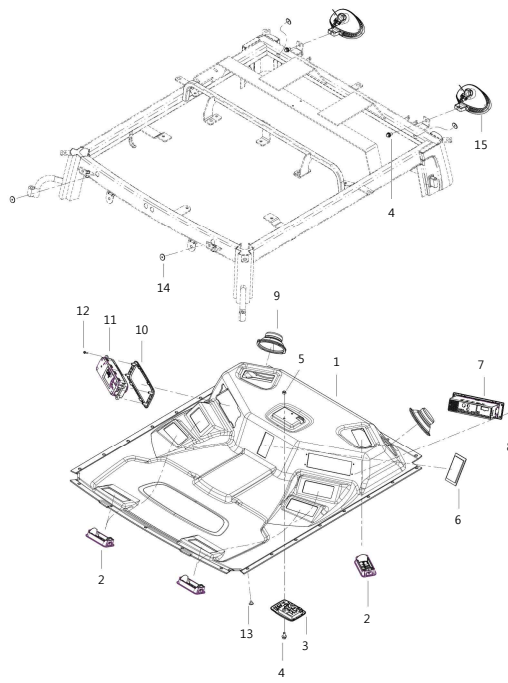
사이드미러조합(SIDE MIRROR ASS'Y)-(199)

사이드미러조합(SIDE MIRROR ASS'Y)-(199)



A F36Ch(n)
B F42Ch(n)
C F47Ch(n)

번호 Key	부품번호 Part No	품명 Part Name	Qty			비고 Remark
			A	B	C	
1	TA0005422A	미러 ASSY MIRROR ASSY	2	2	2	
2	TA0005422A	미러 스테이 LH STAY, LH MIRROR	1	1	1	
3	TA0005423A	미러 스테이 RH STAY, RH MIRROR	1	1	1	
4	22137-100000	평washer PLAIN WASHER	4	4	4	
5	22217-100000	스프링washer SPRING WASHER	2	2	2	
6	26716-100002	육각너트 HEX NUT	2	2	2	
7	26656-100002	육각볼트캡 HEX BOLT, CAP	2	2	2	
8	TA0005424A	암(아이핀) & 블레이드(전선) AS WIPER ARM&BLADE ASSY	1	1	1	
9	TA0005423A	암(아이핀) ARM, WIPER	1	1	1	
10	TA0005424A	블레이드 ASSY BLADE ASSY	1	1	1	
11	TA00031635A	고무링(20) CAP, RUBBER 20	4	4	4	
12	HA00001249A	도어스위치 SWITCH, DOOR	2	2	2	
13	26557-060162	가시광선반사막대나사 SCREW	2	2	2	
14	HA00001489A	콤비네이션램프 (K3C) LAMP ASSY, COMBINATION	2	2	2	



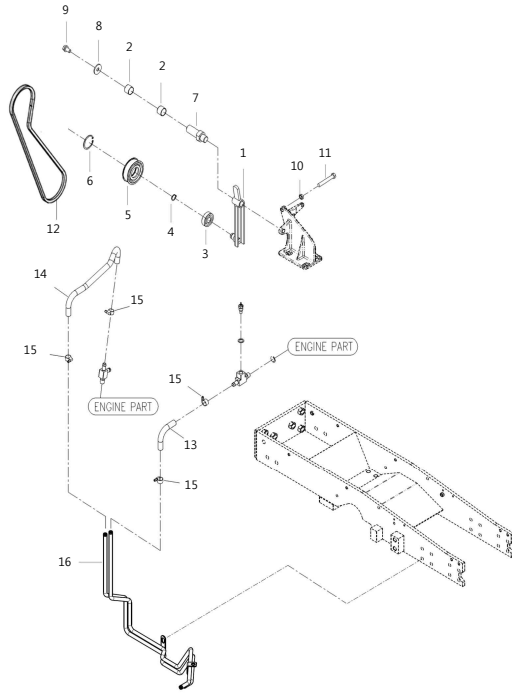
번호 Key	부품번호 Part No	품명 Part Name	Qty			비고 Remark
			A	B	C	
1	TA00054601A	천장 CEILING	1	1	1	
2	TA0005473A	그릴커버ASSY, 에어컨(4.5T) GRILLE COVER ASSY, AIR CON	8	8	8	
3	HA00001248A	실내등 LAMP, INDOOR	1	1	1	
4	26716-080002	와셔조립용 육볼트 WASHER ASSY HEX BOLT	4	4	4	
5	26716-080002	육각너트 HEX NUT	2	2	2	
6	HA00001469A	스위치 ASSY (K3C) SWITCH ASSY, WIPER/LAMP	1	1	1	
7	HA00001084A	오디오(블루투스) AUDIO	1	1	1	
8	26023-040162	와셔조립용비직은나사 SCREW	4	4	4	
9	TA0005475A	스피커그릴 ASSY SPEAKER ASSY	2	2	2	
10	TA00054725A	HVAC 컨트롤러커버 COVER, A/C	1	1	1	
11	TA00054741B	에어컨컨트롤러 AIR CONDITIONER CONTROLLER	1	1	1	
12	22587-480206	탭스크류 TAPPING SCREW	4	4	4	
13	TA0005472A	리벳 SET, 와이퍼 RIVET SET	27	27	27	
14	TA0005458A	캡, 고무 20 CAP, RUBBER 20	4	4	4	
15	HA00001485A	작업등 (K3 C) LAMP ASSY, WORKING	2	2	2	

A F36Ch(m)
B F42Ch(m)
C F47Ch(m)

비고
Remark

에어컨 엔진 SUB 관계(ENGINE SUB ASSEMBLY)-(205)

에어컨 엔진 SUB 관계(ENGINE SUB ASSEMBLY)-(205)



번호 Key	부품번호 Part No	품명 Part Name	Qty			비고 Remark
			A	B	C	
1	TA00054374A	텐션암 조립 TENSION ARM	1	1	1	
2	24550-018150	드라이부시 DRY BUSH	2	2	2	
3	24104-063044	공작용 볼 베어링 BALL BEARING	1	1	1	
4	22242-000200	원형C형 스냅링 SNAP RING	1	1	1	
5	TA00023184A	에어릴리 에어린릴선물리	1	1	1	
6	22252-000520	규명용C형 스냅링 SNAP RING	1	1	1	
7	TA00021764A	텐션축 TENSION SHAFT	1	1	1	
8	22157-080000	평와셔 PLAIN WASHER	1	1	1	
9	26013-080162	와셔조립육각볼트 HEX BOLT, W/WASHER	1	1	1	
10	26777-120002	육각고정너트 HEX NUT, FIX	1	1	1	
11	TA00022828A	스토퍼볼트 BOLT, STOPPER	1	1	1	
12	HH12590000A	V벨트(REC A 54) V-BELT	1	1	1	
13	TA00057949A	히터호스A HEATER HOSE,A	1	1	1	
14	TA00025597A	히터호스B HEATER HOSE,B	1	1	1	
15	23000-022000	호스클립 HOSE CLIP	4	4	4	
16	TA00054376C	히터파이프조립 HEATER PIPE ASS'Y	1	1	1	

A F36Ch(m)
B F42Ch(m)
C F47Ch(m)

Remark